

PCB 廃棄物用

# 事前計画書作成の手引

特別管理産業廃棄物収集運搬業

PCB 廃棄物



東京都環境局

令和5年3月

## 〔情報開示請求及び公文書情報提供サービスの対象文書について〕

許可申請・届出等に伴い、東京都に御提出いただいた事前計画書を含む一切の資料・書類等は、事前相談段階のものであっても、第三者から東京都情報公開条例に基づく開示請求又は公文書情報の提供依頼があった場合、原則、開示対象となります。

## 【目 次】

### はじめに

#### 第 1 章 事前計画書の概要

1	事前計画書の目的	P. 3
2	提出方法	P. 3
3	提出部数	P. 3
4	予約受付先及び提出先	P. 3
5	特別管理産業廃棄物収集運搬業(PCB 廃棄物)許可までの流れ	P. 4
6	提出書類一覧	P. 5

#### 第 2 章 事前計画書の作成

1	事前計画書作成にあたっての留意事項	P. 7
2	主な運搬容器の具体例及び性能検査等の項目	P. 1 1
3	事前計画書様式	P. 1 2
4	事前計画書様式記載例	P. 2 3

## はじめに

PCB (ポリ塩化ビフェニル)廃棄物を含む特別管理産業廃棄物収集運搬業の許可を取得等するためには、廃棄物の処理及び清掃に関する法律、「PCB 廃棄物収集・運搬ガイドライン (平成23年8月改訂)」及び「低濃度 PCB 廃棄物収集・運搬ガイドライン (令和元年12月改訂)」で定める基準を満たす必要があります。東京都 (以下「都」という。) では同基準について適正に審査するため、特別管理産業廃棄物収集運搬業許可申請書等 (下記「表1 申請等の種類」参照) に加え、本書の事前計画書の提出を求めています。

【表1 申請等の種類】

申請等の種類	目 的
新規許可申請	特別管理産業廃棄物収集運搬業の許可を有していない方が、新たに PCB 廃棄物を含む特別管理産業廃棄物収集運搬業の許可を取得する場合
更新許可申請	既に PCB 廃棄物を含む特別管理産業廃棄物収集運搬業の許可を有している方が、許可期限の満了に際しその許可を更新する場合
変更許可申請	既に特別管理産業廃棄物収集運搬業の許可を有している方のうち次に該当する場合 ① 収集運搬する PCB 廃棄物の品目の追加 ② 「低濃度 PCB 廃棄物に限る。」の限定解除 ③ PCB 廃棄物の収集運搬「積替え保管を除く。」から「積替え保管を含む。」への変更 (※)
変更届	既に PCB 廃棄物の品目を含む特別管理産業廃棄物収集運搬業の許可を有している方のうち次に該当する場合 ① 積替え保管する運搬車両や運搬容器等の種類の変更 ② 積替え保管する PCB 廃棄物の保管容量の変更 (※)  なお、上記以外の事項についての変更届は事前計画書の該当箇所 (P.8 参照) の提出は不要です。「変更届・業の廃止届の手引き」を参照してください。

※積替え保管施設に関する事前計画書 (収集運搬業積替え保管施設用) の提出も必要です。

### 【注意事項】

- ・虚偽の申請により許可を受けた場合は、廃棄物の処理及び清掃に関する法律第14条の3の2第1項第6号の規定により、許可を取消されることがあります。なお、許可取消の日から5年間は新たに許可を申請することができません。
- ・虚偽の届出をした場合は、廃棄物の処理及び清掃に関する法律第29条第1項の規定により、6月以下の懲役又は50万円以下の罰金に処せられ、次回の更新許可申請の際に不許可処分になる可能性があります。
- ・行政書士が虚偽の届出をした場合、行政書士法第14条、第14条の2の規定により処分されることがあります。

【表2 PCB廃棄物に関する許可品目と例】

許可品目	PCB 廃棄物の例	
廃 PCB 等	PCB を含む廃油 (例) 電気絶縁油、熱媒体等	＜廃 PCB 等と PCB 汚染物の両方の品目の許可取得が必要＞ 安定器、変圧器、コンデンサ等
PCB 汚染物	PCB が塗布、付着、封入等された汚泥、 廃プラスチック類、紙くず、金属くず等 (例) 感圧複写紙、塗膜くず、ウエス等	
PCB 処理物	廃 PCB 等又は PCB 汚染物を処分するために産業廃棄物処理施設で処理したもので、「廃棄物処理法施行規則」(昭和 46 年厚生省令第 35 号) で定める基準に適合しない <u>燃え殻、汚泥、ばいじん、廃油、廃酸、廃アルカリ、廃プラスチック類、金属くず等</u>	

【表3 PCB 廃棄物濃度区分】

	高濃度PCB廃棄物		低濃度PCB廃棄物
PCB濃度	<u>5,000mg/kg超</u>		<u>0.5超~5,000mg/kg 以下</u>
PCB廃棄物の主な具体例	<ul style="list-style-type: none"> <li>① PCB汚染絶縁油</li> <li>② PCB汚染変圧器、コンデンサー (各々重量3 kg 以上)</li> </ul>	<ul style="list-style-type: none"> <li>① 安定器</li> <li>② 小型電気機器 (重量3kg未満)</li> <li>③ 上記①②を除くPCB汚染物(金属くず等)</li> </ul>	<ul style="list-style-type: none"> <li>① 微量PCB汚染絶縁油</li> <li>② 微量PCB汚染変圧器、コンデンサー</li> <li>③ 低濃度PCB汚染物(塗膜くず、感圧複写紙、金属くず等) など</li> </ul>
処理施設	JESCO 東京事業所	JESCO 北海道事業所	PCB無害化処理認定施設等
処理期限	令和4年3月31日	令和5年3月31日	令和9年3月31日

- ・ PCB 廃棄物の濃度区分は、「無害化処理認定施設等の処理対象となるポリ塩化ビフェニル廃棄物の拡大に係る関係法令等の改正について(通知)(令和元年 12 月 20 日)」を参照してください。
- ・ 高濃度 PCB 廃棄物を処理する上記の JESCO (中間貯蔵・環境安全事業株) の事業所は、保管場所の所在地によって異なります。JESCO 事業所は保管場所が東京都、千葉県、神奈川県、埼玉県の場合です。それら以外の保管場所の場合は、JESCO の他事業所になります。

# 第1章 事前計画書の概要

## 1 事前計画書の目的

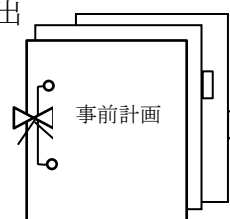
本事前計画書は、PCB 廃棄物の安全かつ適正な処理のために申請等に先立ち収集運搬方法を確  
認・指導し、円滑に手続きを進めることを目的としています。

## 2 提出方法

- ・ 提出は予約制(毎週水曜日)です。あらかじめ電話で予約の上、御来庁ください。
- ・ 予約日は、1～2か月先になることがあります。
- ・ 積替え保管施設を設置する場合には、同施設に関する事前計画書も同時に提出する必要があります。この場合、施設の設置場所の管轄窓口へ提出いただくとともに、予約時にその旨を必ずお申出ください。

## 3 提出部数

- ・ 正副2部です。副本は申請者の控えになります。(副本は正本のコピー可)
- ・ 事前計画書は、左側に2穴を開け、綴じひもで綴じ「第1章6提出書類一覧(P.7)」の表の番号ごとにインデックスを付けてください。



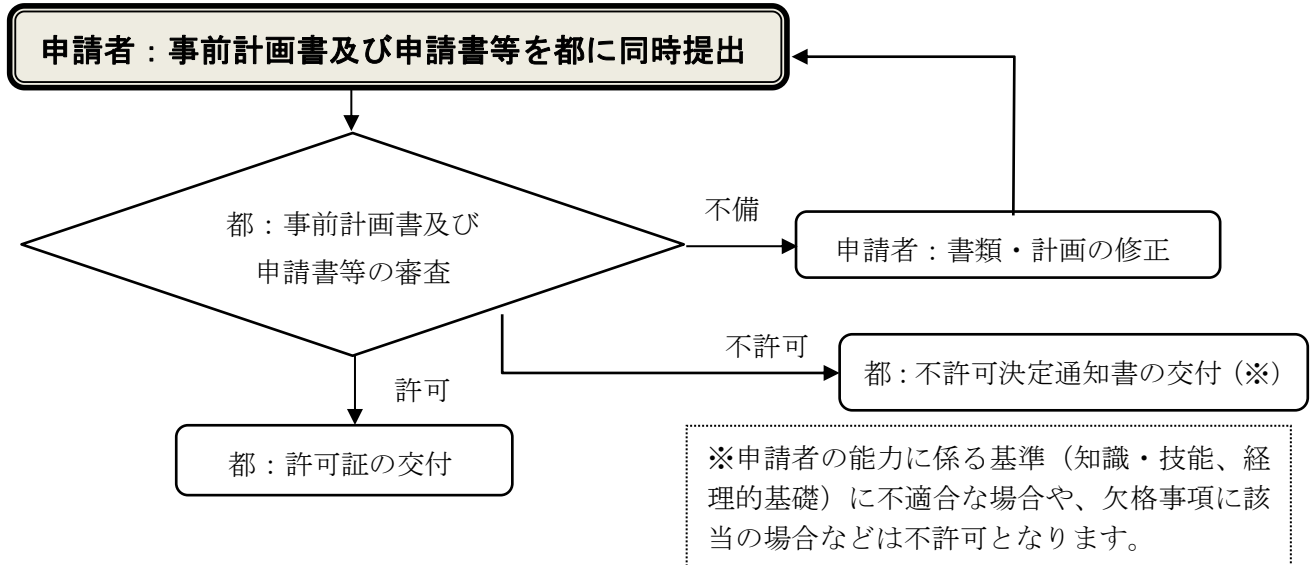
## 4 予約受付先及び提出先

- ・ 事前計画書は次のいずれかの窓口へ予約し提出してください。
- ・ 電話受付時間は9時から17時までです。(12時から13時を除く。)

施設の設置場所	予約受付先及び提出先
23区 島しょ	東京都環境局 資源循環推進部 産業廃棄物対策課 審査担当 〒163-8001 東京都新宿区西新宿2-8-1 都庁第二本庁舎 19階北側 JR 新宿駅西口から徒歩15分 都営大江戸線 都庁前駅から徒歩5分 電話 03-5388-3587 FAX 03-5388-1381
市町村 (八王子市、 島しょを 除く。)	東京都多摩環境事務所 廃棄物対策課 審査担当 〒190-0022 東京都立川市錦町4-6-3 東京都立川合同庁舎 3階 JR 立川駅南口から徒歩15分 西国立駅から徒歩7分 電話 042-528-2693 FAX 042-522-9511

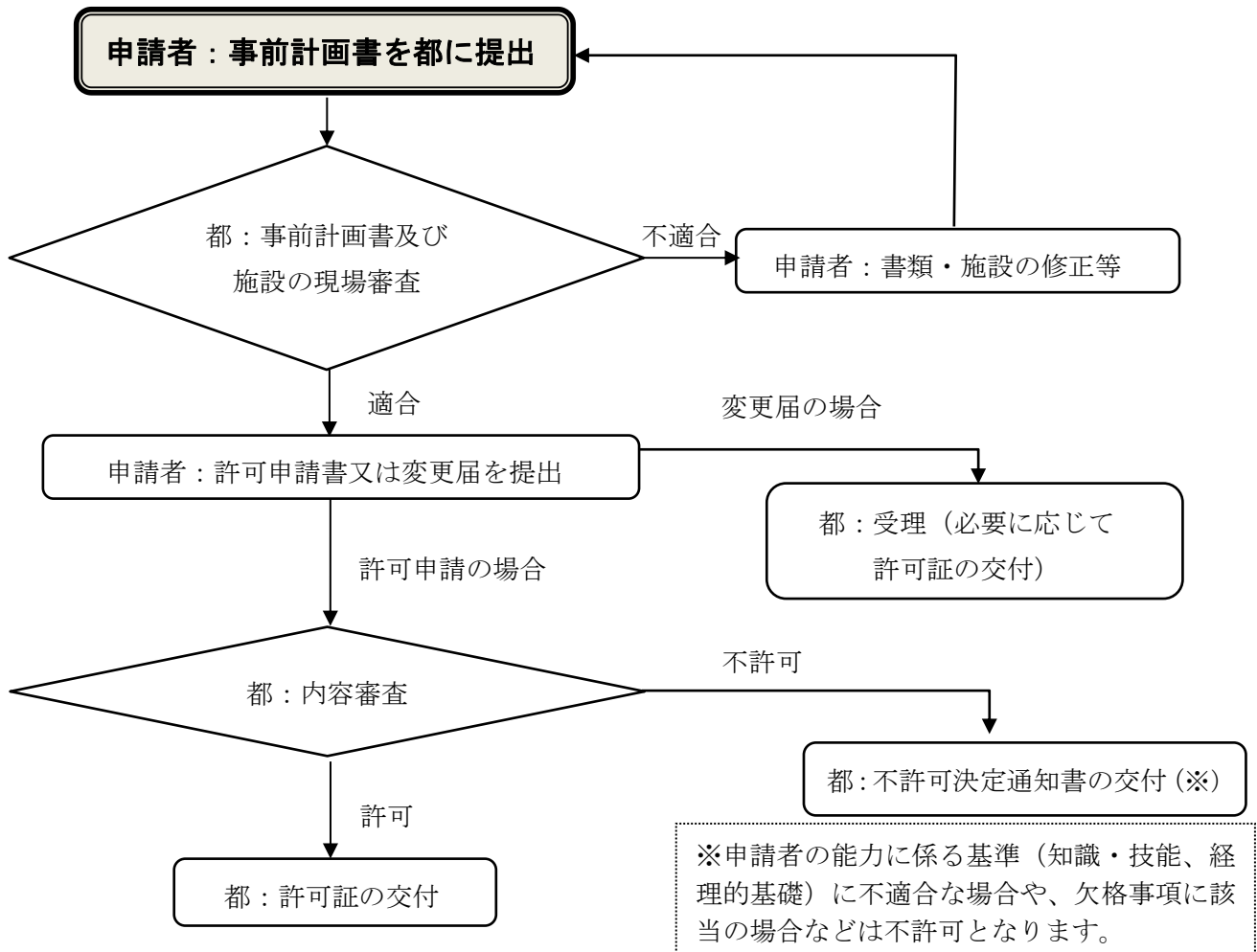
## 5 特別管理産業廃棄物収集運搬業（PCB 廃棄物）許可までの流れ

### (1) 積替え保管を行わない場合（収集運搬のみ）



### (2) 積替え保管を行う場合

⇒本事前計画書のほか、施設に関する事前計画書（収集運搬業 積替え保管施設用）の提出が必要です。



## 6 提出書類一覧

(1) 新規許可、更新許可、変更許可申請の場合 ※以下の順に書類を綴ってください。

提出書類		記載例ページ
	<input type="checkbox"/> 事前計画書表紙	P.24
	<input type="checkbox"/> 都許可証(写し) (他の(特別管理)産業廃棄物処理業の許可を含む) <input type="checkbox"/> JESCO入門許可証の写し(高濃度PCB廃棄物収集運搬の場合のみ) <input type="checkbox"/> PCB無害化処理施設の認定証等(写し) <input type="checkbox"/> 当該施設への搬入に関する申請状況説明書(任意様式) (上記の入門許可証及び認定証等(写し)が添付できない場合のみ)	—
1	<input type="checkbox"/> 1 他自治体の許可及び申請状況	P.25
2	<input type="checkbox"/> 2-1 運搬車両一覧      2-2 運搬容器等一覧	P.26
	<input type="checkbox"/> 2-3 運搬車両詳細(車体の「PCB」表示が判別できる図、写真等)	P.27
	<input type="checkbox"/> 2-4 運搬容器等詳細 <input type="checkbox"/> 運搬容器の写真(「PCB」表示が判別できるもの) <input type="checkbox"/> 運搬容器の性能試験等の実施結果(写し)及びカタログ等 (UNマーク付き容器は危険物容器検査証(写し))	P.28-30
3	<input type="checkbox"/> 3-1 安全管理の体制 <input type="checkbox"/> 作業マニュアル及び携行品の種類等を記載した書類 <input type="checkbox"/> PCB廃棄物の収集運搬業作業従事者講習会修了証(写し)	P.31
	<input type="checkbox"/> 3-2 収集・運搬従事者の教育実施状況	P.32
	<input type="checkbox"/> 3-3 運行管理	P.33-34
	<input type="checkbox"/> 3-4 緊急連絡体制 <input type="checkbox"/> 緊急時対応マニュアル <input type="checkbox"/> 応急措置設備・器具リスト及びそれらの写真	P.35
4	<収集・運搬・安全管理に関する記録フォーマット> <input type="checkbox"/> 運搬計画 <input type="checkbox"/> 運用・運行記録(運搬容器、運搬車両ごと) <input type="checkbox"/> 収集・運搬帳簿 <input type="checkbox"/> 収集・運搬従事者への教育内容及びその実施状況記録 (上記3-2と同じ内容の場合は、省略可)	—
5	<運搬容器に関する記録フォーマット> <input type="checkbox"/> 運用記録 <input type="checkbox"/> 点検実施記録 <input type="checkbox"/> 修繕記録 <input type="checkbox"/> PCB廃棄物の管理に関する帳簿(都内にPCB廃棄物の積替え保管施設を有する場合のみ、当該施設ごとの提出が必要)	—

(2) 変更届の場合

※以下の順に書類を綴ってください。

PCB 運搬車両を追加する場合の提出書類		記載例ページ
1	<p>変更届に関する書類（「変更届・業の廃止届の手引き」参照）</p> <ul style="list-style-type: none"> <li><input type="checkbox"/> ア 変更届出書の表紙（様式第十七号）</li> <li><input type="checkbox"/> イ 新旧対照表①</li> <li><input type="checkbox"/> ウ 運搬車両一覧（変更届に係る運搬車両のみ記載）</li> <li><input type="checkbox"/> エ 新規登録車両の自動車検査証及び自動車検査証記録事項※の写し （※電子化された自動車検査証（I C タグ付き車検証）の場合は提出が必要です。）</li> <li><input type="checkbox"/> オ 新規登録車両の写真 （「PCB」表示が判別できるもの）</li> <li><input type="checkbox"/> カ 当該変更届に係る都の特別管理産業廃棄物収集運搬業許可証（写し）</li> </ul>	—
2	<p>本事前計画書に関する書類</p> <ul style="list-style-type: none"> <li><input type="checkbox"/> 2-3 運搬車両詳細 ※新規登録車両の自動車検査証に記載の「車体の形状」が、既登録車両の「車体の形状」と異なる場合のみ必要</li> </ul>	P. 2 7
PCB 運搬容器の種類を追加する場合の提出書類		
1	<p>変更届に関する書類（「変更届・業の廃止届の手引き」参照）</p> <ul style="list-style-type: none"> <li><input type="checkbox"/> ア 変更届出書の表紙（様式第十七号）</li> <li><input type="checkbox"/> イ 新旧対照表①</li> <li><input type="checkbox"/> ウ 新規登録運搬容器の写真 （「PCB」表示が判別できるもの）</li> <li><input type="checkbox"/> エ 当該変更届に係る都の特別管理産業廃棄物収集運搬業許可証（写し）</li> </ul>	
2	<p>本事前計画書に関する書類</p> <ul style="list-style-type: none"> <li><input type="checkbox"/> 2-3 運搬容器詳細</li> <li><input type="checkbox"/> 運搬容器の性能試験等の実施結果(写し)及びカタログ等（UN マーク付き容器は危険物容器検査証(写し)）</li> </ul>	P. 3 1



## 第2章 事前計画書の作成

### 1 事前計画書作成にあたっての留意事項

事前計画書の作成方法は以下のとおりです。

作成にあたっては、環境省が定める「PCB廃棄物収集・運搬ガイドライン（平成23年8月改訂）」「低濃度PCB廃棄物収集・運搬ガイドライン（令和元年12月）」（以下「ガイドライン」という。）を参照してください。

以下の順に書類を整え、左側に2穴を空けて綴じひもで綴ってください。写真は**最新のもの（事前計画書提出日の3か月以内）**を添付してください。

事前計画書	
<b>【事前計画書表紙】</b>	
<ul style="list-style-type: none"><li>➤ 行政書士の方が提出する場合、「担当者」欄には申請者（届出者）の担当者名等及び行政書士名等も記載してください。</li><li>➤ 取り扱うPCB廃棄物の種類の欄について、低濃度PCB廃棄物のみを取り扱う場合は「低濃度PCB廃棄物に限る」の「限る」に、高濃度PCB廃棄物も取り扱う場合は「限らない」に○を付けてください。</li><li>➤ 主なPCB廃棄物の形状の欄には、具体的な製品名等を記載してください。</li><li>➤ 高濃度PCB廃棄物の運搬先はJESCOに、低濃度PCB廃棄物の運搬先はPCB無害化処理認定施設になります。運搬先に応じて入門許可証、認定証等(写し)を添付してください。</li><li>➤ 入門許可証、認定証等の写しをお持ちでない場合は、事前計画書提出時に当該処理施設への搬入に関する申請状況（任意書式）を作成して添付してください。</li><li>➤ 運搬車両の種類とは、自動車検査証に記載の「車体の形状」のことです。</li></ul>	
<b>【都許可証の写し(他の(特別管理)産業廃棄物処理業の許可を含む。)]</b>	
<ul style="list-style-type: none"><li>➤ 申請又は届出に係る東京都の許可証(写し)を添付してください。</li><li>➤ 東京都において他の許可（産業廃棄物収集運搬業、産業廃棄物・特別管理産業廃棄物処分業）を有している場合は、その許可証の写しも添付してください。</li></ul>	

## 【 1 他自治体の許可及び申請状況】

- 既にPCBの収集運搬について他自治体から許可を得ている場合には、その自治体名と許可番号を記載し、該当する許可品目に○を付けてください。
- 申請中の場合には許可番号欄にその旨を記載してください。

## 【 2 運搬車両及び運搬容器等一覧】

### 2-1 運搬車両一覧

- PCB廃棄物の収集運搬に使用する車両の車両番号、車体の形状（自動車検査証に記載の「車体の形状」）、運搬するPCB廃棄物の名称（具体的な製品名等）を記載してください。
- 車体の形状ごとに番号を付けてください。
- PCB廃棄物運搬車両として、新たに登録する場合は「新規」、登録済みの場合は「継続」に○を付けてください。

### 2-2 運搬容器等一覧

- 使用する運搬容器の種類、名称、個数、運搬するPCB廃棄物の名称（具体的な製品名等）を記載してください。
- 運搬容器等の種類ごとに番号を付けてください。
- 運搬容器として、新たに登録する場合は「新規」、登録済みの場合は「継続」に○を付けてください。（容器の種類については【表4 主な運搬容器の具体例（陸上運搬の場合）】P.11参照）

### 2-3 運搬車両詳細

- 使用する**車体の形状ごとに**作成してください。
- 車体の形状は、自動車検査証に記載の「車体の形状」になります。
- 車体には「PCB(低濃度PCB廃棄物のみ取り扱う場合は、低濃度PCB)」と表示することが必要です。それが、写真や図で確認できるようにしてください。
- 運搬容器の積載方法については、写真や図を用いて、荷役や容器の固定の仕方などがわかるように説明してください。
- 容器などからのPCB廃棄物の飛散・流出・漏洩防止措置について、写真や図を用いて説明してください。

### 2-4 運搬容器等詳細

- 運搬容器の種類ごとに作成してください。運搬に使用する容器は、PCB廃棄物の種類や形状により適切なものを選定する必要があります。

- 運搬容器の名称等は、「2-2運搬容器等一覧」と合わせて、番号、運搬容器の種類、運搬するPCB廃棄物の名称（ガイドライン参照）を記載してください。
- 運搬容器の写真（蓋の留め金具等がある場合、それらが判別できるもの）を添付してください。
- 容器の外観、内部及び漏洩防止措置を施した部分を図示するとともに、写真を添付してください。容器の外観に「PCB(低濃度PCB廃棄物のみ取り扱う場合は、低濃度PCB)」の表記が必要です。
- U N マーク付き容器の場合、U N マーク及びその番号がわかる写真を添付してください。
- 容器からのPCB廃棄物の飛散・流出・漏洩防止措置を説明してください。
- 性能試験等の実施項目は、運搬容器の種類ごとに異なります。使用する運搬容器に適した項目（【表4 主な運搬容器の具体例（陸上運搬の場合）】P11参照）で実施し、実施結果を添付してください。
- U N マーク付きの容器を使用する場合、実施結果を証明する書類として「公益財団法人舶用品検定協会の危険物容器検査証の写し」を添付してください。
- 性能試験等の実施結果（検査結果）の写しは、容器ごとに必要です。

### 【3 安全管理及び運行管理】

#### 3-1 安全管理体制

- 収集・運搬を行う際は、安全管理を徹底するために、「安全管理責任者」を置き、その下に「運行管理責任者」「積替え・保管施設管理責任者」（積替え保管施設を有する場合）を置く必要があります。
- 都では、これらの責任者について、「公益財団法人日本産業廃棄物処理振興センター」が実施する「PCB廃棄物の収集運搬業作業従事者講習会」（以下「PCB講習会」）を修了していることとしています。
- これらの責任者の「PCB講習会」修了証(写し)を添付してください。
- 「安全管理責任者」「運行管理責任者」「積替え・保管施設管理責任者」は、いずれも兼任できません。
- 安全管理責任者は、作業マニュアル・緊急時対応マニュアルの作成及び緊急時連絡体制の整備を行い、収集・運搬従事者に周知徹底する必要があります。
- 作業マニュアルには、「PCB廃棄物を車両に積み込む際は、運行管理責任者及びPCB保管事業者が設置している特別管理産業廃棄物管理責任者（又は各代行者）が立会う旨」を必ず記載してください。
- 緊急時対応マニュアルには、事故等の緊急時における連絡先、被害防止措置等を記載してください。

### 3-2 収集・運搬従事者の教育実施状況

- 収集・運搬業務従事者に対し、PCB廃棄物等の収集・運搬についての教育を原則年1回、受けさせる必要があります。直近に実施した教育実施状況について記載してください。
- 教育を実施する講師は安全管理責任者等の「PCB廃棄物の収集運搬業作業従事者講習会」修了者になります。
- 教育対象者は、PCB廃棄物の収集・運搬に携わる全従事者です。
- 全従事者が同講習会を修了している場合、教育の実施は必要ありません。全従事者の「PCB講習会」修了証(写し)を添付してください。
- 教育内容が十分なものかを確認するため、実施した教育科目について記載してください。

### 3-3 運行管理

- GPS等機器を使って、どのように収集運搬の状況を管理するのか、図なども使用し説明してください。
- 収集運搬中に想定できる緊急状況と、その対応方法を記載してください。

### 3-4 緊急連絡体制

- 収集・運搬中に事故等が発生した場合、関係者に対して速やかに通報し、その被害及び影響が最小限となる対策が講じられるようにしなければなりません。そのため、積込み・積卸しを行う場所及び通過する場所を管轄する自治体（都道府県、政令市及び中核市）の担当部局、消防署、警察署等、必要な緊急連絡先（電話番号等）について記載してください。
- ガイドラインを参考に、準備する応急措置設備・器具のリスト（任意書式）及び写真を添付してください。

## 【4 収集・運搬・安全管理に関する記録フォーマット】

- ガイドラインで定められている記録等フォーマットを添付してください。

## 【5 運搬容器に関する記録フォーマット】

- ガイドラインで定められている記録等フォーマットを添付してください。

## 2 主な運搬容器の具体例及び性能検査等の項目

陸上運搬の場合の主な運搬容器の具体例等は、下記の表のとおりです。海上運搬の場合の運搬容器等についてはガイドラインを参照してください。

【表4 主な運搬容器の具体例（陸上運搬の場合）】

運搬する廃棄物	PCB濃度	容器	性能検査等の項目
<ul style="list-style-type: none"> <li>・ PCB汚染絶縁油</li> <li>・ 安定器</li> <li>・ 小型電気機器</li> <li>・ 感圧複写紙</li> <li>・ 塗膜くず等</li> </ul> (小型容器に入らない変圧器等を除く。)	高濃度	①鋼製ドラム ②プラスチック製ドラム ③ペール缶 (①～③は、液体用天板取外し式・固定式、UNマーク付きのもの)  ④UNマーク付きでない蓋付き容器 等 (④は感圧複写紙等のように廃PCB等が自由液として存在しない固形状のものの場合のみ可、 <u>フレコンバッグは不可。</u> )	<ul style="list-style-type: none"> <li>・ 性能検査</li> <li>・ 外観検査</li> <li>・ 構造検査</li> </ul> (UNマーク付きでない容器は性能検査等は不要)
	低濃度	①鋼製ドラム ②プラスチック製ドラム ③ペール缶 (①～③は、液体用天板取外し式・固定式、密閉できるもの)  ④UNマーク付きでない蓋付き容器 等 (④は感圧複写紙等のように廃PCB等が自由液として存在しない固形状のものの場合のみ可、 <u>フレコンバッグは不可。</u> )	
<ul style="list-style-type: none"> <li>・ 変圧器</li> <li>・ コンデンサー</li> <li>・ PCB廃棄物が入っている鋼製ドラム缶等</li> </ul>	高濃度	①漏れ防止型金属容器(※1) ②漏れ防止型金属トレイ(壁面高さ800mm以上(※2))	①②漏れ防止型金属容器、トレイの場合 <ul style="list-style-type: none"> <li>・ 設計型式検査</li> <li>・ 水張り試験</li> <li>・ 外観検査</li> </ul> ③オイルパンの場合 <ul style="list-style-type: none"> <li>・ 探傷試験</li> <li>・ 水張り試験</li> <li>・ 外観検査</li> </ul> (シートは性能検査等不要)
	低濃度	①漏れ防止型金属容器(※1) ②漏れ防止型金属トレイ(壁面高さ800mm以上(※2)) ③オイルパン(壁面高さ100mm以上(※3)) ④シート(耐油性のもの)(※4)	

※1 運搬する PCB 廃棄物に含まれる液量の 1.25 倍以上の空間容量を有し、その空隙に同液の 1.1 倍以上を吸収できる吸収材を入れて運搬することが必要

※2 運搬する PCB 廃棄物に含まれる液量の 1.1 倍以上を吸収できる吸収材を入れて運搬することが必要

※3、4 微量 PCB 汚染トランス、コンデンサ等電気機械器具等を運搬する場合のみ使用可

※4 木枠等(壁面高さ 100 mm以上)の上にシート(耐油性)を敷きその中に機器を設置するか、シートで機器を包む場合に使用可

### 3 事前計画書様式

PCB 廃棄物収集運搬業事前計画書

東京都知事 殿

〔申請者又は届出者〕

郵便番号

住 所

名称及び

代表者氏名

電話番号

F A X 番号

申請の区分	新規許可 ・ 変更許可 ・ 更新許可 ・ 変更届		
取り扱う PCB 廃棄物の種類	(1)廃PCB等            (2)PCB汚染物            (3)PCB処理物 ( 低濃度PCB廃棄物に 限る・限らない。 ) ※該当するもの全てに○を付けてください。		
主な排出元等	主な排出元		
	主なPCB廃棄物の形状		
運搬先	(1)JESCO (事業所名 : ) (2)PCB無害化処理認定施設 (名称 : ) (3)排出者の所有する保管場所等 ( ) ※(1)、(2)の場合は、許可証等の写し等を添付してください。 ※該当するものすべてに○を付けてください。		
運搬車両及び 運搬容器の種類等	運搬車両	種類	台
	運搬容器	種類	個
担当者及び連絡先			

## 1 他自治体の許可及び申請状況

道府県市名	許可番号	許可品目
		廃 PCB 等 PCB 汚染物 PCB 処理物 (低濃度 PCB 廃棄物に 限る・限らない)
		廃 PCB 等 PCB 汚染物 PCB 処理物 (低濃度 PCB 廃棄物に 限る・限らない)
		廃 PCB 等 PCB 汚染物 PCB 処理物 (低濃度 PCB 廃棄物に 限る・限らない)
		廃 PCB 等 PCB 汚染物 PCB 処理物 (低濃度 PCB 廃棄物に 限る・限らない)
		廃 PCB 等 PCB 汚染物 PCB 処理物 (低濃度 PCB 廃棄物に 限る・限らない)
		廃 PCB 等 PCB 汚染物 PCB 処理物 (低濃度 PCB 廃棄物に 限る・限らない)
		廃 PCB 等 PCB 汚染物 PCB 処理物 (低濃度 PCB 廃棄物に 限る・限らない)
		廃 PCB 等 PCB 汚染物 PCB 処理物 (低濃度 PCB 廃棄物に 限る・限らない)

※申請予定、申請中の場合は、許可番号欄にその旨を記載してください。



## 2 運搬車両及び運搬容器等一覧

### 2-1 運搬車両一覧

番号	車両番号	車体の形状	運搬する PCB 廃棄物の名称	備考
(1)				新規・継続
(2)				新規・継続
(3)				新規・継続
(4)				新規・継続
(5)				新規・継続

### 2-2 運搬容器等一覧

番号	運搬容器等の種類	個数	運搬する PCB 廃棄物の名称	備考
(1)				新規・継続
(2)				新規・継続
(3)				新規・継続
(4)				新規・継続
(5)				新規・継続

※運搬する PCB 廃棄物の名称は、「変圧器」等の製品名を具体的に記入してください。

## 2-3 運搬車両詳細（車体の形状ごとに作成してください）

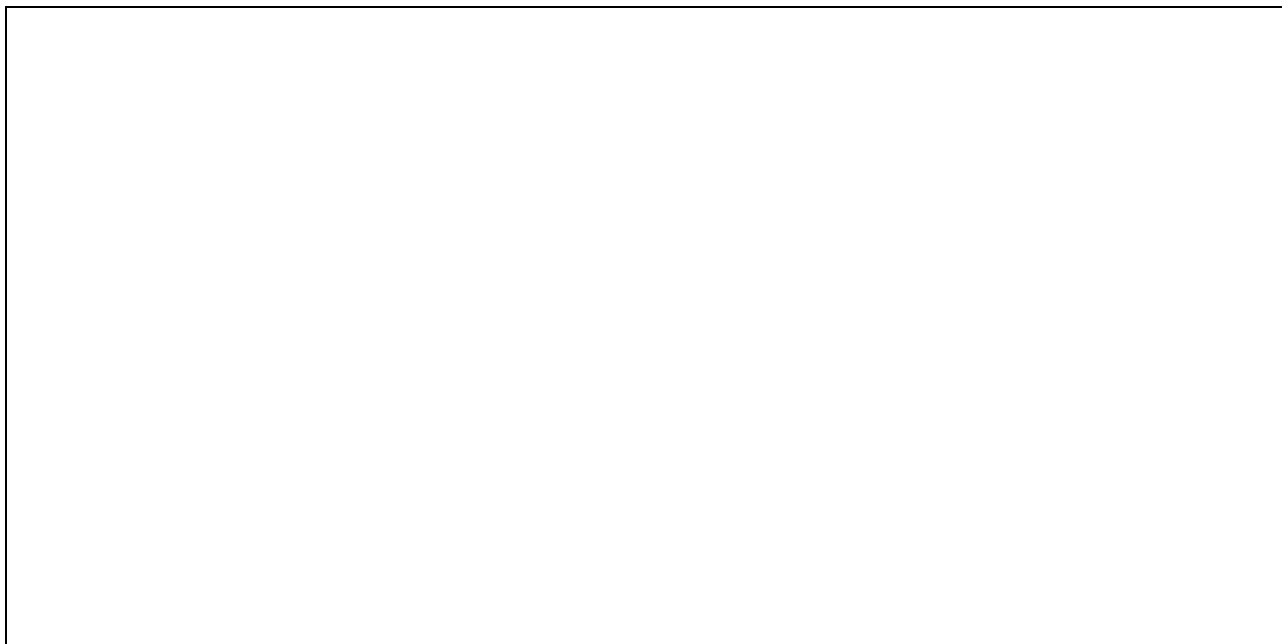
(1) 車体の形状〔                  〕 使用する運搬容器等〔                  〕

運搬容器の積載方法及び飛散・流出・漏洩防止措置について、図や写真を用いた上で文章により説明してください。車体には「PCB(低濃度 PCB 廃棄物のみ取り扱う場合は、低濃度 PCB)」の表示が必要です。

## 2-4 運搬容器等詳細（運搬容器の種類ごとに作成してください）

(1) 種類 [ ]  
運搬する PCB 廃棄物の名称 [ ]

### ① 容器の図面等



※容器の外観、内部及び漏洩防止措置を施した部分を図示するとともに、当該箇所の写真を添付してください。

※外観の図面には、「PCB 廃棄物（低濃度 PCB 廃棄物の場合は「低濃度 PCB」）」等を表示してください。

※蓋の留め金具等付き容器の場合は蓋の留め金具等を、UN マーク付き容器の場合、UN マーク及びその番号が判別できる写真を添付してください。

### ② 飛散・流出・漏洩防止措置



### ③ 性能試験等の実施結果（検査結果）（使用する容器ごとに添付してください。）

### 3 安全管理及び運行管理

#### 3-1 安全管理の体制

--

	氏 名	役 職	講習会修了年月日
①安全管理責任者	[ ] [ ]	[ ] [ ]	年 月 日
②運行管理責任者	[ ] [ ]	[ ] [ ]	年 月 日
③積替え・保管施設管理責任者	[ ] [ ]	[ ] [ ]	年 月 日

※上記①～③はいずれも兼務できません。

※積替え保管施設管理者は、PCB 廃棄物の積替え保管施設を有する場合に設置が必要です。

### 3-2 収集・運搬従事者の教育実施状況

① 実施日（実施予定日）：       年    月    日

② 時 間（予定時間）：       時   分～   時   分

③ 講 師：

④ 参加者：

※参加者を記載しきれない場合は、別紙を作成してください。

⑤ 教育科目

--

### 3-3 運行管理

#### ① 使用機器

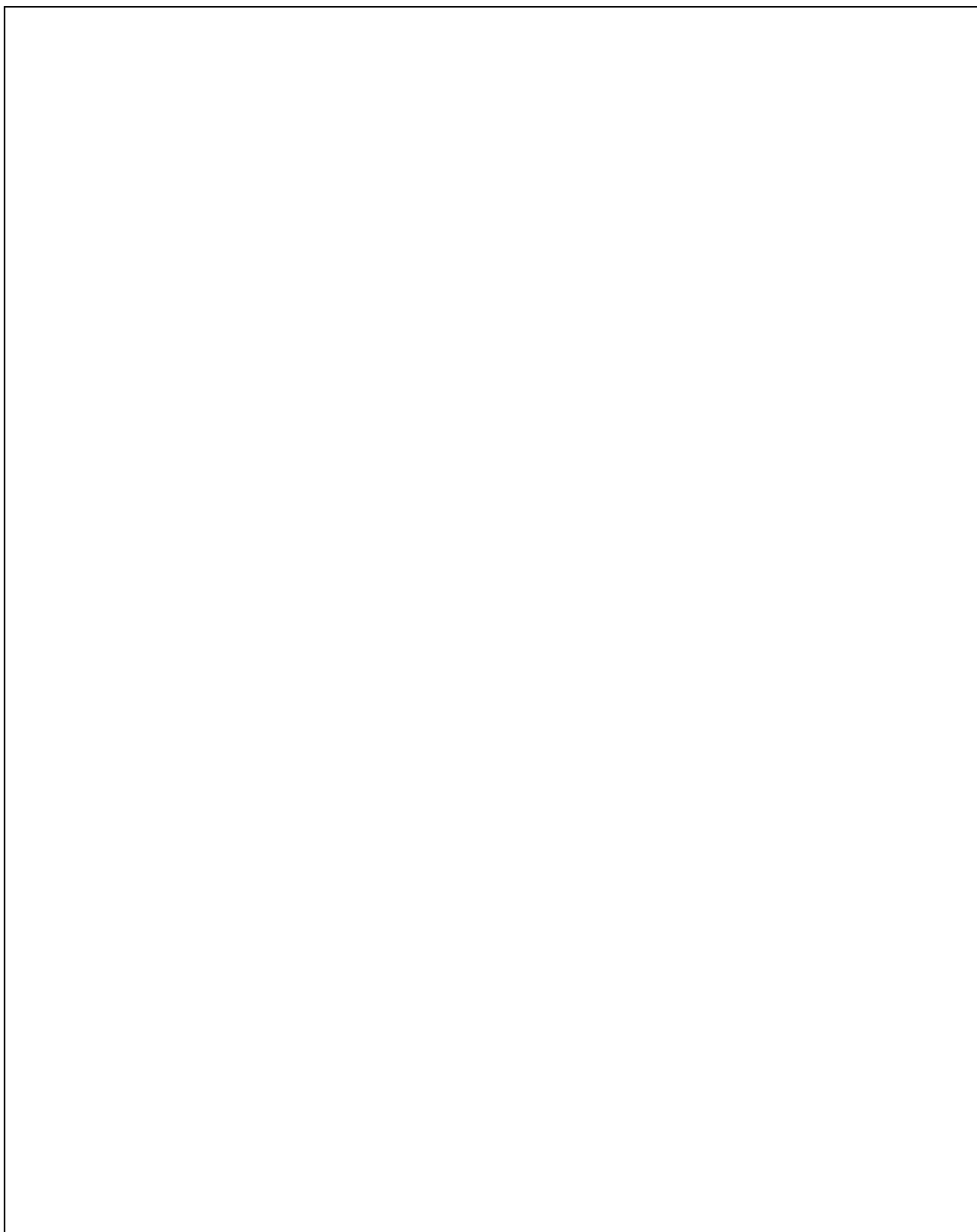
--

#### ② 収集運搬の状況管理等

--

③ 緊急時の連絡方法

### 3-4 緊急連絡体制





## 4 事前計画書様式記載例

PCB 廃棄物収集運搬業事前計画書

東京都知事 殿

〔申請者又は届出者〕

郵便番号      \*\*\*-\*\*\*\*  
 住 所          東京都新宿区西新宿〇丁目〇番〇号  
 名 称          東京〇〇株式会社  
 代表者氏名    代表取締役 東京太郎  
 電話番号      03-1234-\*\*\*\*  
 FAX番号      03-1234-\*\*\*\*

申請の区分	新規許可 ・ 変更許可 ・ <u>更新許可</u> ・ 変更届	
取り扱う PCB 廃棄物の種類	<u>(1)廃PCB等</u> <u>(2)PCB汚染物</u> (3) PCB処理物 ( 低濃度PCB廃棄物に限る・ <u>限らない。</u> ) ※該当するもの全てに○を付けてください。	
主な排出元等	主な排出元	東京都、神奈川県、千葉県の排出事業者
	主なPCB廃棄物の形状	PCB汚染絶縁油、変圧器、コンデンサ、安定器、塗膜くず
運搬先	<u>(1)JESCO</u> (事業所名： <u>〇×〇事業所</u> ) <u>(2)PCB無害化処理認定施設</u> (名称： <u>株〇〇〇〇</u> ) (3)排出者の所有する保管場所等 ( ) ※(1)、(2)の場合は、許可証等の写し等を添付してください。 ※該当するものすべてに○を付けてください。	
運搬車両及び 運搬容器の種類等	運搬車両	2種類      3台
	運搬容器	4種類      8個
担当者及び連絡先	総務部総務課 東京二郎 電話：03-1234-****	
	行政書士 行政太郎 電話：03-2345-****	

## 1 他自治体の許可及び申請状況

道府県市名	許可番号	許可品目
神奈川県	申請中	廃 PCB 等 PCB 汚染物 PCB 処理物 (低濃度 PCB 廃棄物に 限る・限らない)
千葉県	申請中	廃 PCB 等 PCB 汚染物 PCB 処理物 (低濃度 PCB 廃棄物に 限る・限らない)
		廃 PCB 等 PCB 汚染物 PCB 処理物 (低濃度 PCB 廃棄物に 限る・限らない)
		廃 PCB 等 PCB 汚染物 PCB 処理物 (低濃度 PCB 廃棄物に 限る・限らない)
		廃 PCB 等 PCB 汚染物 PCB 処理物 (低濃度 PCB 廃棄物に 限る・限らない)
		廃 PCB 等 PCB 汚染物 PCB 処理物 (低濃度 PCB 廃棄物に 限る・限らない)
		廃 PCB 等 PCB 汚染物 PCB 処理物 (低濃度 PCB 廃棄物に 限る・限らない)
		廃 PCB 等 PCB 汚染物 PCB 処理物 (低濃度 PCB 廃棄物に 限る・限らない)

※申請予定、申請中の場合は、許可番号欄にその旨を記載してください。

## 2 運搬車両及び運搬容器等一覧

車体の形状ごとに記載  
してください。

### 2-1 運搬車両一覧

番号	車体の形状	車両番号	運搬する PCB 廃棄物の名称	備考
(1)	トラクタ	品川〇〇 あ〇〇-〇〇	PCB汚染絶縁油、変圧器、 コンデンサ、安定器、塗膜くず	新規・継続
(2)	キャブオーバ	品川〇〇 い〇〇-〇〇	PCB汚染絶縁油、変圧器、 コンデンサ、安定器、塗膜くず	新規・継続
		品川〇〇 う〇〇-〇〇		新規・継続
(3)	自動車検査証に 記載の車体の形状を 記入してください。			新規・継続
(4)				新規・継続
(5)				

### 2-2 運搬容器等一覧

番号	運搬容器等の種類	個数	運搬する PCB 廃棄物の名称	備考
(1)	鋼製ドラム缶 (天板取り外し式)(固体用)	2	塗膜くず、安定器	新規・継続
(2)	鋼製パール缶 (天板固定式)(液体用)	2	PCB 汚染絶縁油	新規・継続
(3)	漏れ防止型の金属製 容器	2	変圧器、コンデンサ、 PCB 汚染絶縁油、安定器及び塗膜 くずが入った鋼製ドラム	新規・継続
(4)	漏れ防止型の金属製 トレイ	2	変圧器、コンデンサ、 PCB 汚染絶縁油、安定器及び塗膜 くずが入った鋼製ドラム	新規・継続
(5)				新規・継続

※運搬する PCB 廃棄物の名称は、「変圧器」等の製品名を具体的に記入してください。

「2-1 運搬車両一覧」に記載した番号を記入してください。

## 2-3 運搬車両詳細 (車両の形状ごとに作成してください)

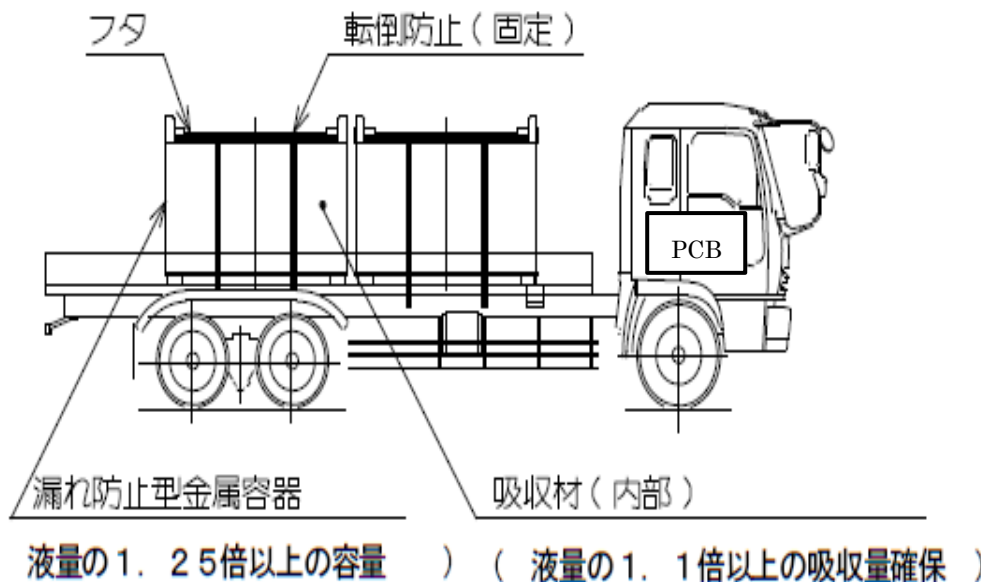
(1) 車両の形状 [ **トラクタ** ] 使用する運搬容器等 [ **漏れ防止型の金属製容器** ]

運搬容器の積載方法及び飛散・流出・漏洩防止措置について、図や写真を用いた文章により説明してください。車体には「PCB(低濃度 PCB 廃棄物のみ取り扱うは、低濃度 PCB)」表示が必要です。

容器の種類が複数ある場合は、種類ごとに積載方法・飛散等防止装置について説明してください。

### 【記載事項】

- 容器の種類に合わせた固定のための器具  
(実際に固定した状態を写真及び図で示し固定具や吸収材等の位置を明記)
- 当て物の種類
- 固定するための作業の内容
- 作業時の注意事項 など



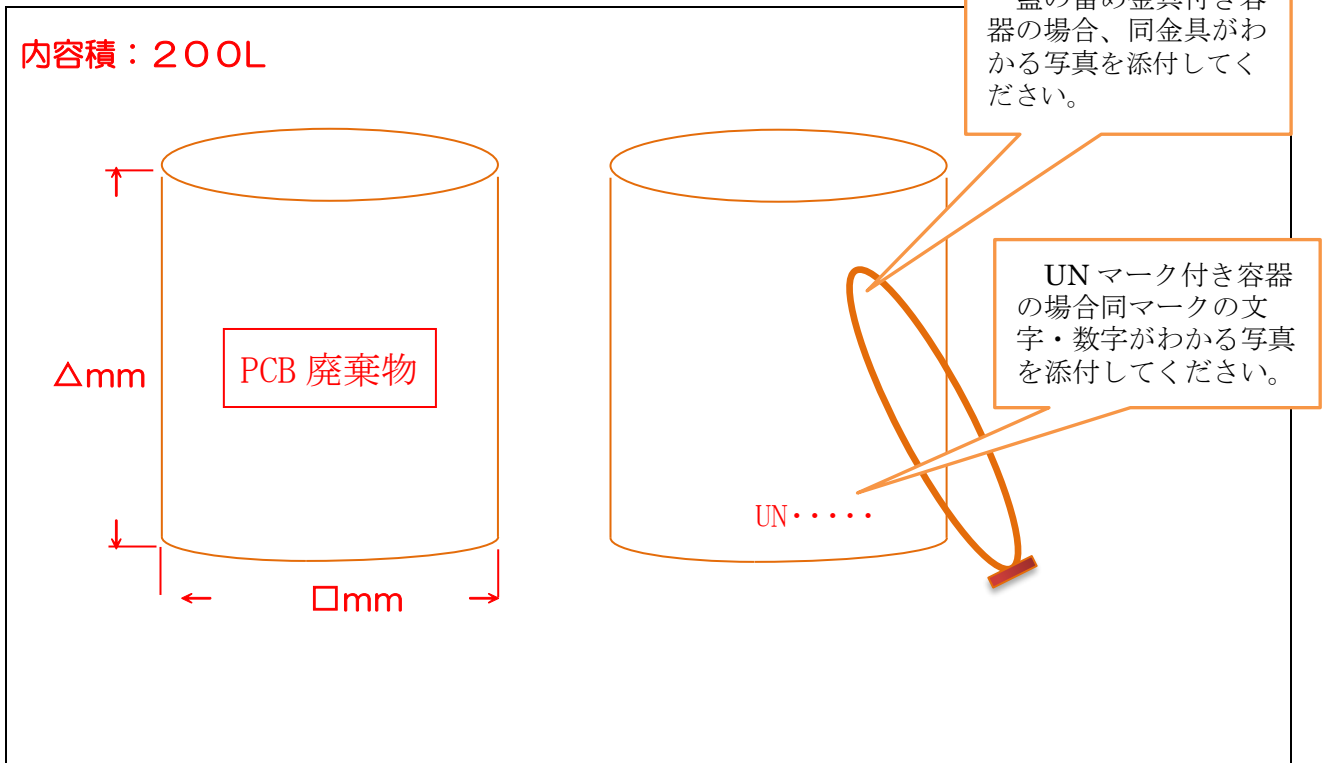
「2-2 運搬容器等一覧」と同じ  
番号を記入してください。

## 2-4 運搬容器等詳細 (使用する容器の種類ごとに作成してください)

(1)種類 [ **鋼製ドラム缶(天板取り外し式)(固体用)** ]

運搬する PCB 廃棄物の名称 [ **塗膜くず、安定器** ]

### ① 容器の図面等



※容器の外観、内部及び漏洩防止措置を施した部分を図示するとともに、当該箇所の写真を添付してください。

※外観の図面には、「PCB 廃棄物 (低濃度 PCB 廃棄物の場合は「低濃度 PCB」)」等を表示してください。

※蓋の留め金具等付き容器の場合は蓋の留め金具等を、UN マーク付き容器の場合、UN マーク及びその番号が判別できる写真を添付してください。

### ② 飛散・流出・漏洩防止措置

**安定器の運搬時には、内部の液量の 1.1 倍以上を吸収できる吸収材(×××)を入れる。**

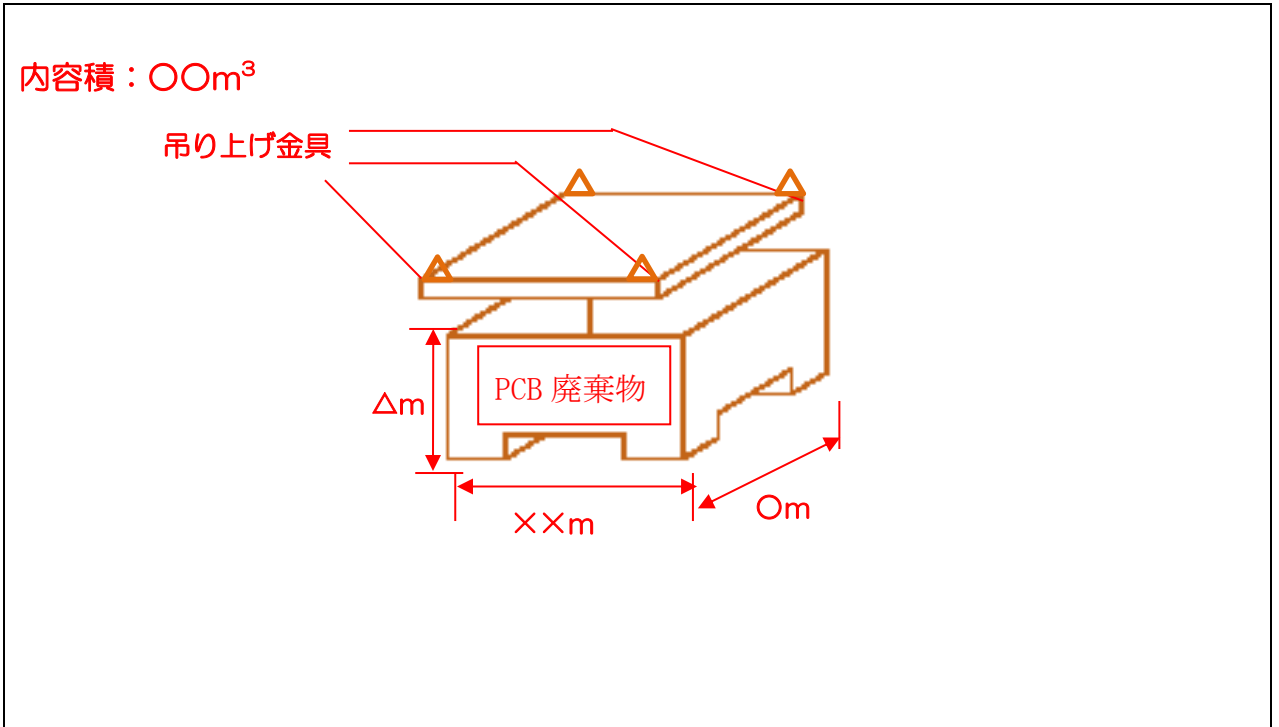
### ③ 性能試験等の実施結果 (検査結果) (使用する容器ごとに添付してください。)

「(2)鋼製ペール缶(天板固定式)(液体用)」  
については、記入例を省略しています。

(3) 種類〔**漏れ防止型の金属製容器**〕

運搬する PCB 廃棄物の名称〔**変圧器、コンデンサ、PCB 汚染絶縁油、安定器及び  
塗膜くずが入った鋼製ドラム**〕

① 容器の図面等



※容器の外観、内部及び漏洩防止措置を施した部分を図示するとともに、当該箇所の写真を添付してください。

※外観の図面には、「PCB 廃棄物（低濃度 PCB 廃棄物の場合は「低濃度 PCB」）」等を表示してください。

※蓋の留め金具等付き容器の場合は蓋の留め金具等を、UN マーク付き容器の場合、UN マーク及びその番号が判別できる写真を添付してください。

② 飛散・流出・漏洩防止措置

運搬する PCB 廃棄物の液量は△△リットルまでとする（※）。

変圧器等の運搬時には、内部の液量の 1.1 倍以上を吸収できる吸収材(×××)を入れる。

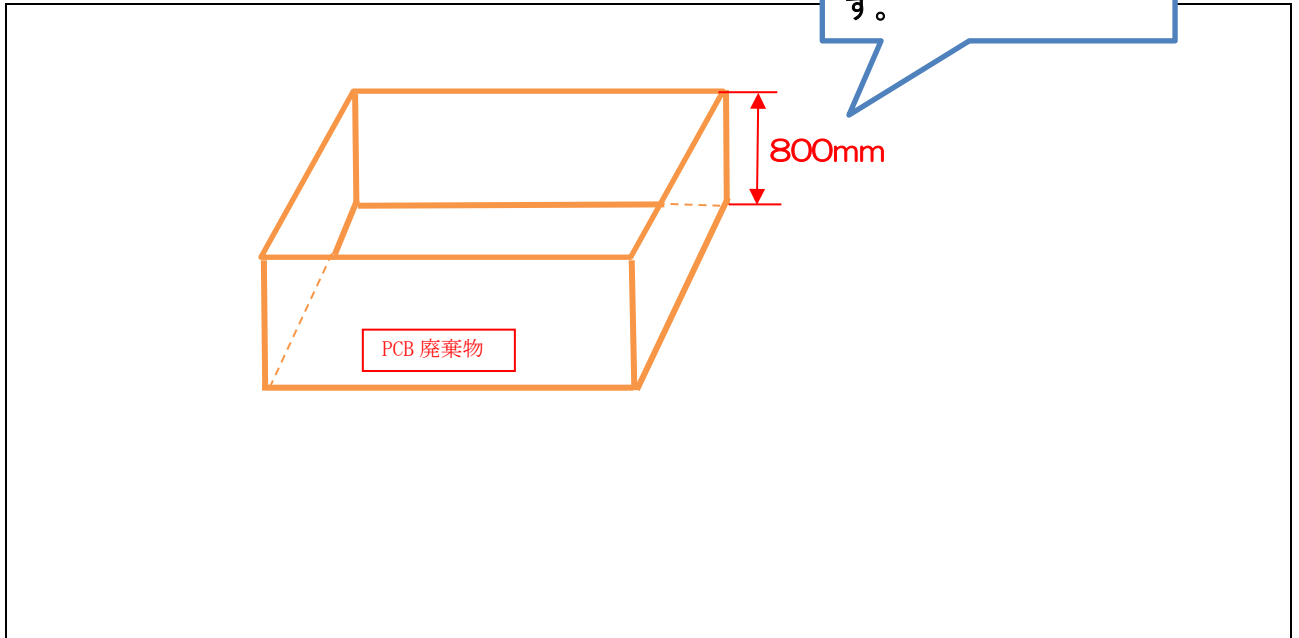
※漏れ防止型金属容器の空間容量は、運搬する PCB 廃棄物の 1.25 倍以上とする。

③ 性能試験等の実施結果（検査結果）（使用する容器ごとに添付してください。）

(4) 種類 (漏れ防止型の金属製トレイ)

運搬する低濃度 PCB 廃棄物の名称 [変圧器、コンデンサ、PCB 汚染絶縁油及び安定器  
及び塗膜くずが入った鋼製ドラム]

① 容器の写真



※容器の外観、内部及び漏洩防止措置を施した部分を図示するとともに、当該箇所の写真を添付してください。

※外観の図面には、「PCB 廃棄物 (低濃度 PCB 廃棄物の場合は「低濃度 PCB」)」等を表示してください。

※蓋の留め金具等付き容器の場合は蓋の留め金具等を、UN マーク付き容器の場合、UN マーク及びその番号が判別できる写真を添付してください。

② 飛散・流出・漏洩防止措置

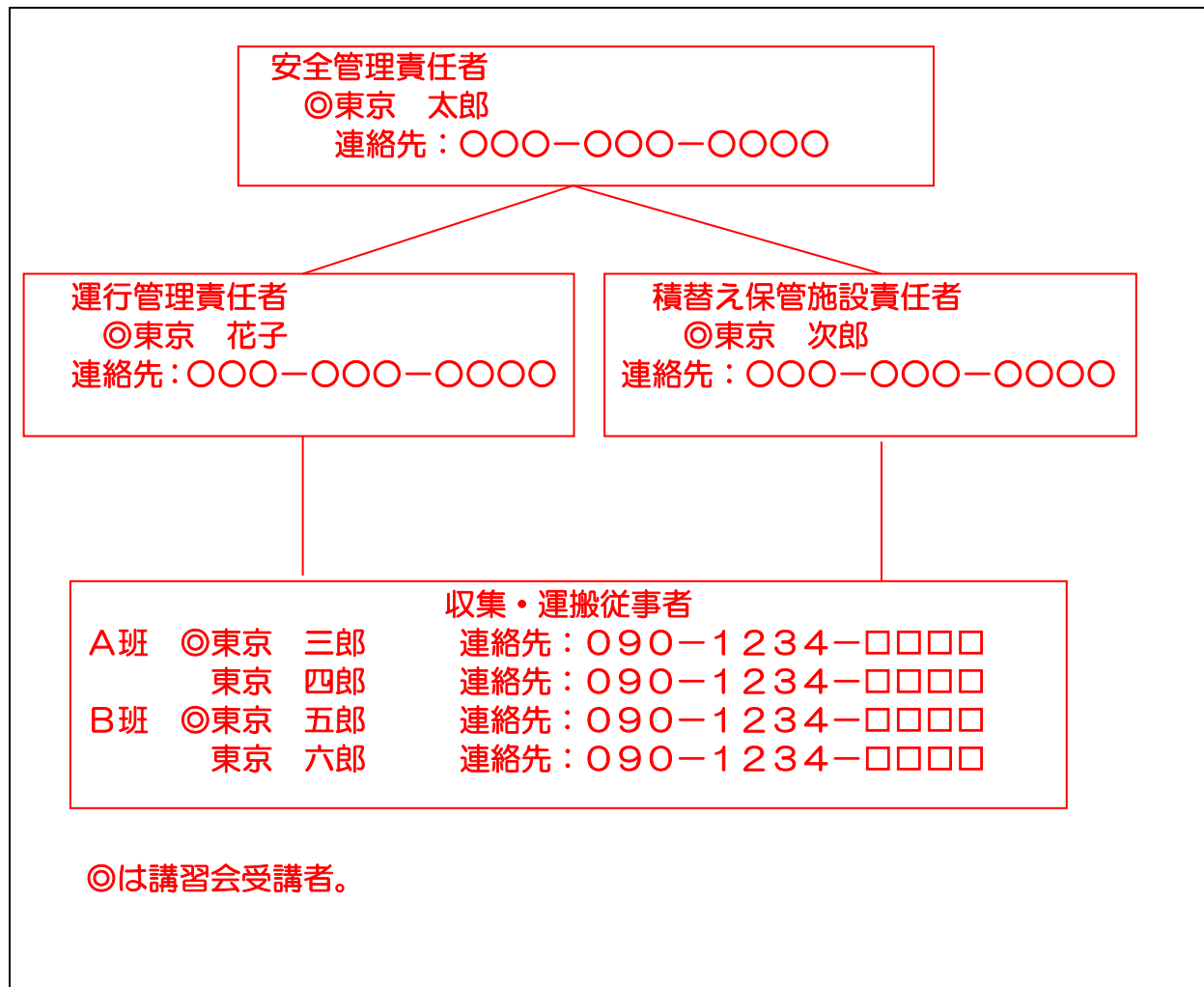
変圧器等の運搬時には、内部の液量の 1.1 倍以上を吸収できる吸収材(×××)を入れる。

③ 性能試験等の実施結果 (検査結果) (使用する容器ごとに添付してください。)



### 3 安全管理及び運行管理

#### 3-1 安全管理の体制



	氏 名	役 職	講習会修了年月日
①	安全管理責任者〔東京 太郎〕	〔〇〇担当課長〕	〇〇〇〇年□□月△△日
②	運行管理責任者〔東京 花子〕	〔〇〇担当係長〕	〇〇〇〇年□□月△△日
③	積替え・保管施設管理責任者〔東京 次郎〕	〔〇〇担当係長〕	〇〇〇〇年□□月△△日

※上記①～③はいずれも兼務できません。

※積替え保管施設管理者は、PCB 廃棄物の積替え保管施設を有する場合に設置が必要です。

毎年1回実施する必要があります。直近の実施状況について記載してください。

### 3-2 収集運搬従事者の教育実施状況

- ① 実施日（実施予定日）： ○○○○年 □月 △日
- ② 時 間（予定時間）： ○○時○○分～○○時○○分
- ③ 講 師：東京 太郎
- ④ 参加者：東京 花子、東京 次郎、東京 三郎、東京 四郎、東京 五郎  
東京 六郎

※参加者を記載しきれない場合は、別紙を作成ししてください。

#### ⑤ 教育科目

##### (1) 基本的事項

- ・廃棄物処理に係る一般事項
- ・PCB 汚染廃電気機器等処理に係る一般事項
- ・PCB 廃棄物及び危険物に係る関係法令
- ・PCB 汚染廃電気機器等の性状
- ・PCB 廃棄物及び危険物の取扱い方法

##### (2) 収集・運搬方法の基本的事項

- ・処理基準 ・委託契約基準
- ・マニフェスト制度 ・事前調査の方法及び内容

##### (3) 積み込み、積卸し、積替え・保管の方法

- ・運搬容器、運搬車への収納、固定方法
- ・荷役方法 ・管理方法 ・漏洩防止、油抜き措置

##### (4) 運搬の方法

- ・運搬車の点検、安全運行、運搬経路の遵守、運搬中の安全確認
- ・位置確認

##### (5) 表示及び携行書類

- ・表示等の方法及び内容・携行書類の内容及びその使用方法

##### (6) 運搬容器

- ・運搬容器の基準、取扱い方法、種類と選定方法、維持管理の方法
- ・吸収材の使用法

##### (7) 緊急時の対策

- ・緊急時の対応方法・応急措置設備・器具の内容及びその使用方法
- ・健康被害及びその予防措置、応急措置

### 3-3 運行管理

#### ① 使用機器

GPS 及び携帯電話

#### ② 収集運搬の状況管理等

- 1 運行管理者は GPS を利用して収集運搬車両の位置を常時確認する。
- 2 収集・運搬従事者は作業マニュアルに定められた時点、場所で運行管理責任者に電話で連絡を行う。
- 3 運搬車が積込み現場に到着した時点で収集・運搬従事者から運行管理責任者に積込み作業開始の電話連絡を行う。
- 4 積込み作業終了時にも同様に連絡を行う。
- 5 走行中は収集・運搬従事者により30分毎に運行管理責任者に対し電話連絡を行い、位置を知らせる。
- 6 運転中の収集・運搬従事者が連絡を行う場合は、必ず車両を停止させてから行う。

### ③ 緊急時の連絡方法

#### 1 PCB 廃棄物の流出時など

- (1) 収集・運搬従事者から安全管理責任者に対して電話連絡を行う。
- (2) 収集・運搬従事者から管轄の警察、消防へ電話連絡を行う。
- (3) 安全管理責任者から各自治体及び排出事業者へ電話連絡を行う。

#### 2 天候不良、交通状況の悪化など

(運行管理責任者から収集・運搬従事者に連絡する場合)

運行管理責任者から収集・運搬従事者に対し電話連絡を行い、状況を収集・運搬従事者に対し伝達、指示を行う。

この場合、収集・運搬従事者は、安全な場所に車両を停止させてから、運行管理責任者に対し電話をかけなおす。

運搬経路変更を行う際は予め運行管理責任者に連絡する。

#### 3 GPSシステムにより運搬車両の動きに不審な点があった場合

運行管理責任者から収集・運搬従事者に対し状況確認の電話連絡を行う。

#### 4 交通事故

収集・運搬従事者より安全管理責任者に対し電話連絡を行う。

#### 5 運転手に異状が発生した場合

収集・運搬従事者は、一旦車両を停止させてから、安全管理責任者及び運行管理責任者に対し電話連絡を行い、指示を受ける。

#### 6 車両の盗難

収集・運搬従事者は直ちに管轄の警察に連絡を行う。

また、安全管理責任者及び運行管理責任者に対して電話連絡を行い、指示を受ける。

※想定される事故等の緊急時における連絡方法を記載してください。

※電話する際は、車両を一旦停止するなど道路交通法に違反しないようにしてください。

### 3-4 緊急連絡体制

