

様式第二号の八（第八条の四の五関係）

（第1面）

<p>産業廃棄物処理計画書</p> <p style="text-align: right;">令和5年6月6日</p> <p>東京都知事 殿</p> <p style="text-align: center;">提出者</p> <p style="text-align: center;">住 所 東京都文京区後楽2-6-1 住友不動産飯田橋ファーストタワー33F</p> <p style="text-align: center;">氏 名 五洋建設株式会社 東京土木支店</p> <p style="text-align: center;">常務執行役員東京土木支店長 中村 俊智</p> <p style="text-align: center;">（法人にあつては、名称及び代表者の氏名）</p> <p style="text-align: center;">電話番号 03-3817</p> <p style="text-align: center;"> -8693</p> <p>廃棄物の処理及び清掃に関する法律第12条第9項の規定に基づき、産業廃棄物の減量その他その処理に関する計画を作成したので、提出します。</p>	
事業場の名称	五洋建設株式会社 東京土木支店・東京建築支店
事業場の所在地	東京都文京区後楽2-6-1 住友不動産飯田橋ファーストタワー33F
計画期間	令和5年4月1日～令和6年3月31日
当該事業場において現に行っている事業に関する事項	
①事業の種類	建設業
②事業の規模	2022年度完工 1,280億円
③従業員数	790人
④産業廃棄物の一連の処理の工程	別添1 処理工程図のとおり

産業廃棄物の処理に係る管理体制に関する事項

(管理体制図)
別添2 管理体制図のとおり

産業廃棄物の排出の抑制に関する事項

①現状	【前年度（令和4年度）実績】		
	産業廃棄物の種類	建設汚泥	その他の汚泥
	排出量	58,541.11 t	0.72 t
	(これまでに実施した取組) ・打ち込み型枠、システム型枠、鋼製型枠などの採用による使用済み型枠材の発生抑制及び熱帯材型枠の転用促進。 ・現場に搬入される資材の梱包材の削減及び過剰梱包の抑制。 ・コンクリート塊の現場内での再資源化・自ら利用の促進		
②計画	【目標】		
	産業廃棄物の種類	建設汚泥	その他の汚泥
	排出量	52,687.00 t	0.65 t
	(今後実施する予定の取組) これまでの取り組みは継続実施 ・PC化による熱帯型枠材使用の削減。 ・建設汚泥の場内再資源化及び場内利用の促進。		

産業廃棄物の分別に関する事項

①現状	(分別している産業廃棄物の種類及び分別に関する取組) ・安定型産業廃棄物及びそれ以外の産業廃棄物並びに有害物質含有廃棄物等の分別。 ・再資源化が可能な産業廃棄物については、再資源化施設の受け入れ条件を勘案して分別。旧BCSで決めた14種類分別を基本とする。
②計画	(今後分別する予定の産業廃棄物の種類及び分別に関する取組) これまでの取り組みは継続実施 ・混合廃棄物排出量の削減を重点に指導していく。 ・廃プラを重点に、委託する中間処理施設が再資源化しやすくなる現場での分別を検討する。

産業廃棄物の排出の抑制に関する事項

【前年度（令和4年度）実績】

産業廃棄物の種類	廃油	廃プラスチック類	金属くず	ガラス陶磁器等くず
排出量	5.93 t	964.83 t	170.78 t	1,247.15 t

【目標】

産業廃棄物の種類	廃油	廃プラスチック類	金属くず	ガラス陶磁器等くず
排出量	5.34 t	868.35 t	153.70 t	1,122.44 t

産業廃棄物の排出の抑制に関する事項				
【前年度（令和4 年度）実績】				
産業廃棄物の種類	コンクリート片	廃アスファルト	レンガ破片など	石綿含有産業廃棄物
排 出 量	17,311.87 t	4,281.60 t	5,326.03 t	320.49 t
【目標】				
産業廃棄物の種類	コンクリート片	廃アスファルト	レンガ破片など	石綿含有産業廃棄物
排 出 量	15,580.68 t	3,853.44 t	4,793.43 t	288.44 t

産業廃棄物の排出の抑制に関する事項				
【前年度（令和4年度）実績】				
産業廃棄物の種類	紙くず	木くず	繊維くず	建設混合廃棄物
排出量	142.20 t	3,779.71 t	21.47 t	1,635.35 t
【目標】				
産業廃棄物の種類	紙くず	木くず	繊維くず	建設混合廃棄物
排出量	127.98 t	3,401.74 t	19.32 t	1,471.82 t

産業廃棄物の排出の抑制に関する事項				
【前年度（令和4 年度）実績】				
産業廃棄物の種類	廃蛍光ランプ類	その他産業廃棄物	-	-
排 出 量	5.76 t	0.90 t	- t	- t
【目標】				
産業廃棄物の種類	廃蛍光ランプ類	その他産業廃棄物	-	-
排 出 量	5.18 t	0.81 t	- t	- t

産業廃棄物の排出の抑制に関する事項

【前年度（令和4 年度）実績】

産業廃棄物の種類	-	-	-	-
排 出 量	- t	- t	- t	- t

【目標】

産業廃棄物の種類	-	-	-	-
排 出 量	- t	- t	- t	- t

(第3面)

自ら行う産業廃棄物の再生利用に関する事項

①現状	【前年度（令和4年度）実績】		
	産業廃棄物の種類	建設汚泥	その他の汚泥
	自ら再生利用を行った産業廃棄物の量	- t	- t
	（これまでに実施した取組） ・コンクリート塊の現場内での再資源化・自ら利用の促進。		
②計画	【目標】		
	産業廃棄物の種類	建設汚泥	その他の汚泥
	自ら再生利用を行う産業廃棄物の量	- t	- t
	（今後実施する予定の取組） これまでの取り組みは継続実施 ・建設汚泥の場内再資源化及び場内利用の促進。		

自ら行う産業廃棄物の中間処理に関する事項

①現状	【前年度（令和4年度）実績】		
	産業廃棄物の種類	建設汚泥	その他の汚泥
	自ら熱回収を行った産業廃棄物の量	- t	- t
	自ら中間処理により減量した産業廃棄物の量	- t	- t
（これまでに実施した取組） 自ら中間処理を行うことは無い			
②計画	【目標】		
	産業廃棄物の種類	建設汚泥	その他の汚泥
	自ら熱回収を行う産業廃棄物の量	- t	- t
	自ら中間処理により減量する産業廃棄物の量	- t	- t
（今後実施する予定の取組） 自ら中間処理を行う計画は無い			

自ら行う産業廃棄物の再生利用に関する事項

【前年度（令和4 年度）実績】

産業廃棄物の種類	廃油	廃プラスチック類	金属くず	ガラス陶磁器等くず
自ら再生利用を行った産業廃棄物の量	- t	- t	- t	- t

【目標】

産業廃棄物の種類	廃油	廃プラスチック類	金属くず	ガラス陶磁器等くず
自ら再生利用を行う産業廃棄物の量	- t	- t	- t	- t

自ら行う産業廃棄物の中間処理に関する事項

【前年度（令和4 年度）実績】

産業廃棄物の種類	廃油	廃プラスチック類	金属くず	ガラス陶磁器等くず
自ら熱回収を行った産業廃棄物の量	- t	- t	- t	- t
自ら中間処理により減量した産業廃棄物の量	- t	- t	- t	- t

【目標】

産業廃棄物の種類	廃油	廃プラスチック類	金属くず	ガラス陶磁器等くず
自ら熱回収を行う産業廃棄物の量	- t	- t	- t	- t
自ら中間処理により減量する産業廃棄物の量	- t	- t	- t	- t

自ら行う産業廃棄物の再生利用に関する事項

【前年度（令和4年度）実績】

産業廃棄物の種類	コンクリート片	廃アスファルト	レンガ破片など	石綿含有産業廃棄物
自ら再生利用を行った産業廃棄物の量	- t	- t	- t	- t

【目標】

産業廃棄物の種類	コンクリート片	廃アスファルト	レンガ破片など	石綿含有産業廃棄物
自ら再生利用を行う産業廃棄物の量	- t	- t	- t	- t

自ら行う産業廃棄物の中間処理に関する事項

【前年度（令和4年度）実績】

産業廃棄物の種類	コンクリート片	廃アスファルト	レンガ破片など	石綿含有産業廃棄物
自ら熱回収を行った産業廃棄物の量	- t	- t	- t	- t
自ら中間処理により減量した産業廃棄物の量	- t	- t	- t	- t

【目標】

産業廃棄物の種類	コンクリート片	廃アスファルト	レンガ破片など	石綿含有産業廃棄物
自ら熱回収を行う産業廃棄物の量	- t	- t	- t	- t
自ら中間処理により減量する産業廃棄物の量	- t	- t	- t	- t

自ら行う産業廃棄物の再生利用に関する事項

【前年度（令和4 年度）実績】

産業廃棄物の種類	紙くず	木くず	繊維くず	建設混合廃棄物
自ら再生利用を行った産業廃棄物の量	- t	- t	- t	- t

【目標】

産業廃棄物の種類	紙くず	木くず	繊維くず	建設混合廃棄物
自ら再生利用を行う産業廃棄物の量	- t	- t	- t	- t

自ら行う産業廃棄物の中間処理に関する事項

【前年度（令和4 年度）実績】

産業廃棄物の種類	紙くず	木くず	繊維くず	建設混合廃棄物
自ら熱回収を行った産業廃棄物の量	- t	- t	- t	- t
自ら中間処理により減量した産業廃棄物の量	- t	- t	- t	- t

【目標】

産業廃棄物の種類	紙くず	木くず	繊維くず	建設混合廃棄物
自ら熱回収を行う産業廃棄物の量	- t	- t	- t	- t
自ら中間処理により減量する産業廃棄物の量	- t	- t	- t	- t

自ら行う産業廃棄物の再生利用に関する事項

【前年度（令和4年度）実績】

産業廃棄物の種類	廃蛍光ランプ類	その他産業廃棄物	-	-
自ら再生利用を行った産業廃棄物の量	- t	- t	- t	- t

【目標】

産業廃棄物の種類	廃蛍光ランプ類	その他産業廃棄物	-	-
自ら再生利用を行う産業廃棄物の量	- t	- t	- t	- t

自ら行う産業廃棄物の中間処理に関する事項

【前年度（令和4年度）実績】

産業廃棄物の種類	廃蛍光ランプ類	その他産業廃棄物	-	-
自ら熱回収を行った産業廃棄物の量	- t	- t	- t	- t
自ら中間処理により減量した産業廃棄物の量	- t	- t	- t	- t

【目標】

産業廃棄物の種類	廃蛍光ランプ類	その他産業廃棄物	-	-
自ら熱回収を行う産業廃棄物の量	- t	- t	- t	- t
自ら中間処理により減量する産業廃棄物の量	- t	- t	- t	- t

自ら行う産業廃棄物の再生利用に関する事項

【前年度（令和4年度）実績】

産業廃棄物の種類	-	-	-	-
自ら再生利用を行った産業廃棄物の量	- t	- t	- t	- t

【目標】

産業廃棄物の種類	-	-	-	-
自ら再生利用を行う産業廃棄物の量	- t	- t	- t	- t

自ら行う産業廃棄物の中間処理に関する事項

【前年度（令和4年度）実績】

産業廃棄物の種類	-	-	-	-
自ら熱回収を行った産業廃棄物の量	- t	- t	- t	- t
自ら中間処理により減量した産業廃棄物の量	- t	- t	- t	- t

【目標】

産業廃棄物の種類	-	-	-	-
自ら熱回収を行う産業廃棄物の量	- t	- t	- t	- t
自ら中間処理により減量する産業廃棄物の量	- t	- t	- t	- t

(第4面)

自ら行う産業廃棄物の埋立処分又は海洋投入処分に関する事項

①現状	【前年度（令和4年度）実績】		
	産業廃棄物の種類	建設汚泥	その他の汚泥
	自ら埋立処分又は海洋投入処分を行った産業廃棄物の量	- t	- t
	(これまでに実施した取組) 自ら産業廃棄物の埋め立て処分等を行うことは無い		
②計画	【目標】		
	産業廃棄物の種類	建設汚泥	その他の汚泥
	自ら埋立処分又は海洋投入処分を行う産業廃棄物の量	- t	- t
	(今後実施する予定の取組) 自ら産業廃棄物の埋め立て処分等を行う計画は無い		

産業廃棄物の処理の委託に関する事項

①現状	【前年度（令和4年度）実績】		
	産業廃棄物の種類	建設汚泥	その他の汚泥
	全処理委託量	58,541.11 t	0.72 t
	優良認定処理業者への処理委託量	297.00 t	- t
	再生利用業者への処理委託量	58,541.11 t	0.72 t
	認定熱回収業者への処理委託量	- t	- t
	認定熱回収業者以外の熱回収を行う業者への処理委託量	- t	- t
	(これまでに実施した取組) <ul style="list-style-type: none"> ・混合廃棄物の再資源化の推進と適正処理のための施設を有する中間処理施設への委託。 ・委託契約前時点での処理施設の管理状況情報収集。 ・委託契約書記載事項の店社での確認及び指導。 ・電子マニフェスト利用可能業者への処理委託の推進。 		

(第4面) - 2

自ら行う産業廃棄物の埋立処分又は海洋投入処分に関する事項

【前年度（令和4年度）実績】

産業廃棄物の種類	廃油	廃プラスチック類	金属くず	ガラス陶磁器等くず
自ら埋立処分又は 海洋投入処分を行った 産業廃棄物の量	- t	- t	- t	- t

【目標】

産業廃棄物の種類	廃油	廃プラスチック類	金属くず	ガラス陶磁器等くず
自ら埋立処分又は 海洋投入処分を行う 産業廃棄物の量	- t	- t	- t	- t

産業廃棄物の処理の委託に関する事項

【前年度（令和4年度）実績】

産業廃棄物の種類	廃油	廃プラスチック類	金属くず	ガラス陶磁器等くず
全処理委託量	5.93 t	964.83 t	170.78 t	1,247.15 t
優良認定処理業者 への処理委託量	5.17 t	960.14 t	170.78 t	1,146.75 t
再生利用業者への 処理委託量	5.93 t	961.11 t	170.78 t	1,247.15 t
認定熱回収業者 への処理委託量	- t	- t	- t	- t
認定熱回収業者以外 の熱回収を行う業者 への処理委託量	- t	- t	- t	- t

(第4面) - 3

自ら行う産業廃棄物の埋立処分又は海洋投入処分に関する事項

【前年度（令和4 年度）実績】

産業廃棄物の種類	コンクリート片	廃アスファルト	レンガ破片など	石綿含有産業廃棄物
自ら埋立処分又は海洋投入処分を行った産業廃棄物の量	- t	- t	- t	- t

【目標】

産業廃棄物の種類	コンクリート片	廃アスファルト	レンガ破片など	石綿含有産業廃棄物
自ら埋立処分又は海洋投入処分を行う産業廃棄物の量	- t	- t	- t	- t

産業廃棄物の処理の委託に関する事項

【前年度（令和4 年度）実績】

産業廃棄物の種類	コンクリート片	廃アスファルト	レンガ破片など	石綿含有産業廃棄物
全処理委託量	17,311.87 t	4,281.60 t	5,326.03 t	320.49 t
優良認定処理業者への処理委託量	752.97 t	421.02 t	1,934.21 t	320.49 t
再生利用業者への処理委託量	17,311.87 t	4,281.60 t	5,326.03 t	- t
認定熱回収業者への処理委託量	- t	- t	- t	- t
認定熱回収業者以外の熱回収を行う業者への処理委託量	- t	- t	- t	- t

(第4面) - 4

自ら行う産業廃棄物の埋立処分又は海洋投入処分に関する事項

【前年度（令和4年度）実績】

産業廃棄物の種類	紙くず	木くず	繊維くず	建設混合廃棄物
自ら埋立処分又は海洋投入処分を行った産業廃棄物の量	- t	- t	- t	- t

【目標】

産業廃棄物の種類	紙くず	木くず	繊維くず	建設混合廃棄物
自ら埋立処分又は海洋投入処分を行う産業廃棄物の量	- t	- t	- t	- t

産業廃棄物の処理の委託に関する事項

【前年度（令和4年度）実績】

産業廃棄物の種類	紙くず	木くず	繊維くず	建設混合廃棄物
全処理委託量	142.20 t	3,779.71 t	21.47 t	1,635.35 t
優良認定処理業者への処理委託量	142.20 t	1,778.26 t	21.47 t	1,634.18 t
再生利用業者への処理委託量	142.20 t	3,779.43 t	21.47 t	1,605.99 t
認定熱回収業者への処理委託量	- t	- t	- t	- t
認定熱回収業者以外の熱回収を行う業者への処理委託量	- t	- t	- t	- t

自ら行う産業廃棄物の埋立処分又は海洋投入処分に関する事項

【前年度（令和4年度）実績】

産業廃棄物の種類	廃蛍光ランプ類	その他産業廃棄物	-	-
自ら埋立処分又は海洋投入処分を行った産業廃棄物の量	- t	- t	- t	- t

【目標】

産業廃棄物の種類	廃蛍光ランプ類	その他産業廃棄物	-	-
自ら埋立処分又は海洋投入処分を行う産業廃棄物の量	- t	- t	- t	- t

産業廃棄物の処理の委託に関する事項

【前年度（令和4年度）実績】

産業廃棄物の種類	廃蛍光ランプ類	その他産業廃棄物	-	-
全処理委託量	5.76 t	0.90 t	- t	- t
優良認定処理業者への処理委託量	5.76 t	0.90 t	- t	- t
再生利用業者への処理委託量	5.76 t	0.90 t	- t	- t
認定熱回収業者への処理委託量	- t	- t	- t	- t
認定熱回収業者以外の熱回収を行う業者への処理委託量	- t	- t	- t	- t

自ら行う産業廃棄物の埋立処分又は海洋投入処分に関する事項

【前年度（令和4年度）実績】

産業廃棄物の種類	-	-	-	-
自ら埋立処分又は 海洋投入処分を行った 産業廃棄物の量	- t	- t	- t	- t

【目標】

産業廃棄物の種類	-	-	-	-
自ら埋立処分又は 海洋投入処分を行う 産業廃棄物の量	- t	- t	- t	- t

産業廃棄物の処理の委託に関する事項

【前年度（令和4年度）実績】

産業廃棄物の種類	-	-	-	-
全処理委託量	- t	- t	- t	- t
優良認定処理業者 への処理委託量	- t	- t	- t	- t
再生利用業者への 処理委託量	- t	- t	- t	- t
認定熱回収業者 への処理委託量	- t	- t	- t	- t
認定熱回収業者以外 の熱回収を行う業者 への処理委託量	- t	- t	- t	- t

②計画	【目標】		
	産業廃棄物の種類	建設汚泥	その他の汚泥
	全処理委託量	52,687.00 t	0.65 t
	優良認定処理業者への処理委託量	267.30 t	- t
	再生利用業者への処理委託量	52,687.00 t	0.65 t
	認定熱回収業者への処理委託量	- t	- t
	認定熱回収業者以外の熱回収を行う業者への処理委託量	- t	- t
	<p>(今後実施する予定の取組)</p> <p>これまでの取り組みは継続実施</p> <ul style="list-style-type: none"> ・処理委託施設の現地確認頻度の向上。 ・処理マテリアルフローを明確に公表し、有価売却先や数量まで見える化している処理業者との連携。 ・2次修理委託先の処理に関しても単純焼却では無く、サーマル・マテリアルリサイクルの割合が高い等高レベルでの再資源化を実施している処理業者に優先して委託するように指導する。 ・委託契約書の電子化推進 		
※事務処理欄			

【目標】				
産業廃棄物の種類	廃油	廃プラスチック類	金属くず	ガラス陶磁器等くず
全処理委託量	5.34 t	868.35 t	153.70 t	1,122.44 t
優良認定処理業者への処理委託量	4.65 t	864.13 t	153.70 t	1,032.08 t
再生利用業者への処理委託量	5.34 t	865.00 t	153.70 t	1,122.44 t
認定熱回収業者への処理委託量	- t	- t	- t	- t
認定熱回収業者以外の熱回収を行う業者への処理委託量	- t	- t	- t	- t

【目標】				
産業廃棄物の種類	コンクリート片	廃アスファルト	レンガ破片など	石綿含有産業廃棄物
全処理委託量	15,580.68 t	3,853.44 t	4,793.43 t	288.44 t
優良認定処理業者への処理委託量	677.67 t	378.92 t	1,740.79 t	288.44 t
再生利用業者への処理委託量	15,580.68 t	3,853.44 t	4,793.43 t	- t
認定熱回収業者への処理委託量	- t	- t	- t	- t
認定熱回収業者以外の熱回収を行う業者への処理委託量	- t	- t	- t	- t

【目標】				
産業廃棄物の種類	紙くず	木くず	繊維くず	建設混合廃棄物
全処理委託量	127.98 t	3,401.74 t	19.32 t	1,471.82 t
優良認定処理業者への処理委託量	127.98 t	1,600.43 t	19.32 t	1,470.76 t
再生利用業者への処理委託量	127.98 t	3,401.49 t	19.32 t	1,445.39 t
認定熱回収業者への処理委託量	- t	- t	- t	- t
認定熱回収業者以外の熱回収を行う業者への処理委託量	- t	- t	- t	- t

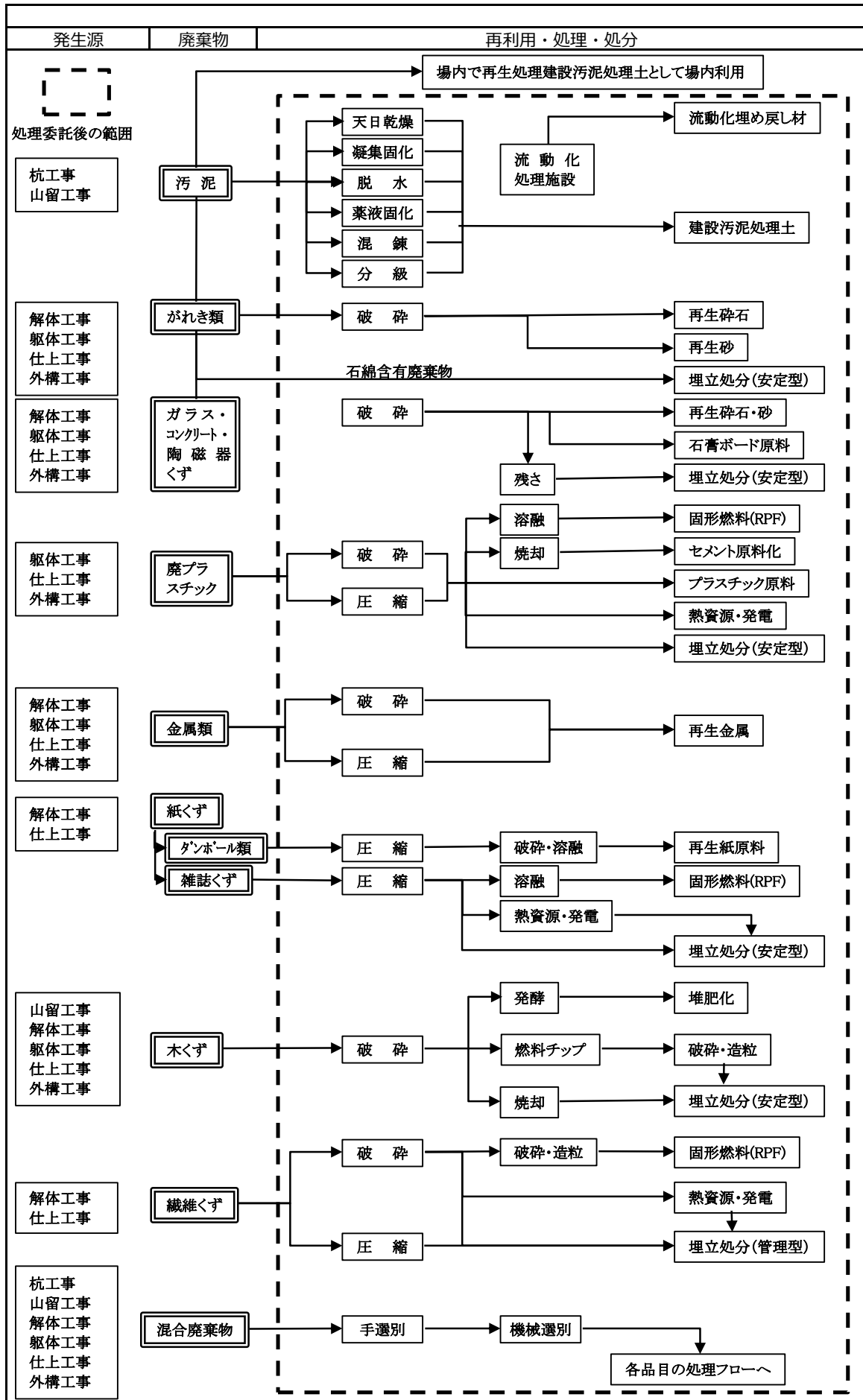
【目標】				
産業廃棄物の種類	廃蛍光ランプ類	その他産業廃棄物	-	-
全処理委託量	5.18 t	0.81 t	- t	- t
優良認定処理業者への処理委託量	5.18 t	0.81 t	- t	- t
再生利用業者への処理委託量	5.18 t	0.81 t	- t	- t
認定熱回収業者への処理委託量	- t	- t	- t	- t
認定熱回収業者以外の熱回収を行う業者への処理委託量	- t	- t	- t	- t

【目標】				
産業廃棄物の種類	-	-	-	-
全処理委託量	- t	- t	- t	- t
優良認定処理業者への処理委託量	- t	- t	- t	- t
再生利用業者への処理委託量	- t	- t	- t	- t
認定熱回収業者への処理委託量	- t	- t	- t	- t
認定熱回収業者以外の熱回収を行う業者への処理委託量	- t	- t	- t	- t

備考

- 1 前年度の産業廃棄物の発生量が1,000トン以上の事業場ごとに1枚作成すること。
- 2 当該年度の6月30日までに提出すること。
- 3 「当該事業場において現に行っている事業に関する事項」の欄は、以下に従って記入すること。
 - (1)①欄には、日本標準産業分類の区分を記入すること。
 - (2)②欄には、製造業の場合における製造品出荷額(前年度実績)、建設業の場合における元請完成工事高(前年度実績)、医療機関の場合における病床数(前年度末時点)等の業種に応じ事業規模が分かるような前年度の実績を記入すること。
 - (3)④欄には、当該事業場において生ずる産業廃棄物についての発生から最終処分が終了するまでの一連の処理の工程(当該処理を委託する場合は、委託の内容を含む。)を記入すること。
- 4 「自ら行う産業廃棄物の中間処理に関する事項」の欄には、産業廃棄物の種類ごとに、自ら中間処理を行うに際して熱回収を行った場合における熱回収を行った産業廃棄物の量と、自ら中間処理を行うことによって減量した量について、前年度の実績、目標及び取組を記入すること。
- 5 「産業廃棄物の処理の委託に関する事項」の欄には、産業廃棄物の種類ごとに、全処理委託量を記入するほか、その内数として、優良認定処理業者(廃棄物の処理及び清掃に関する法律施行令第6条の11第2号に該当する者)への処理委託量、処理業者への再生利用委託量、認定熱回収施設設置者(廃棄物の処理及び清掃に関する法律第15条の3の3第1項の認定を受けた者)である処理業者への焼却処理委託量及び認定熱回収施設設置者以外の熱回収を行っている処理業者への焼却処理委託量について、前年度実績、目標及び取組を記入すること。
- 6 それぞれの欄に記入すべき事項の全てを記入することができないときは、当該欄に「別紙のとおり」と記入し、当該欄に記入すべき内容を記入した別紙を添付すること。また、産業廃棄物の種類が3以上あるときは、前年度実績及び目標の欄に「別紙のとおり」と記入し、当該欄に記入すべき内容を記入した別紙を添付すること。また、それぞれの欄に記入すべき事項がないときは、「―」を記入すること。
- 7 ※欄は記入しないこと。

別添 1 処理工程図



別添2 管理体制図

