

様式第二号の八（第八条の四の五関係）

（第1面）

<p>産業廃棄物処理計画書</p> <p style="text-align: right;">令和 5年 6月 30日</p> <p>東京都知事 殿</p> <p style="text-align: right;">提出者 住 所 東京都千代田区九段南2-3-18 氏 名 トヨタホーム東京株式会社 代表取締役社長 近藤浩司 (法人にあっては、名称及び代表者の氏名) 電話番号 03-3331-8669</p> <p>廃棄物の処理及び清掃に関する法律第12条第9項の規定に基づき、産業廃棄物の減量その他その処理に関する計画を作成したので、提出します。</p>	
事業場の名称	都内各所（八王子市を除く）
事業場の所在地	都内各現場(八王子市を除く)
計画期間	令和5年4月1日から令和6年3月31日まで
当該事業場において現に行っている事業に関する事項	
①事業の種類	06 総合工事業
②事業の規模	売上高 365億（令和4年度）
③従業員数	600人
④産業廃棄物の一連の処理の工程	別紙

産業廃棄物の処理に係る管理体制に関する事項

(管理体制図)

別紙

産業廃棄物の排出の抑制に関する事項

①現状	【前年度（令和4年度）実績】		
	産業廃棄物の種類	燃え殻	建設汚泥
	排出量	3.99 t	0.11 t
	（これまでに実施した取組） ・内装外装材、石膏ボード、瓦の工場加工 ・梱包材の簡素化 ・梱包材・養生材の再使用		
②計画	【目標】		
	産業廃棄物の種類	燃え殻	建設汚泥
	排出量	- t	- t
	（今後実施する予定の取組） ・余剰材の把握と削減 ・手壊し解体の推進		

産業廃棄物の分別に関する事項

①現状	（分別している産業廃棄物の種類及び分別に関する取組） 分別精度の向上のため、発生現場に分別一覧表の掲示 発生現場巡回時の分別指導
②計画	（今後分別する予定の産業廃棄物の種類及び分別に関する取組） 排出事業場ごとの混合廃棄物の発生率を分析 混合廃棄物の発生率が高い事業場の関係者への指導

産業廃棄物の排出の抑制に関する事項				
【前年度（令和4年度）実績】				
産業廃棄物の種類	廃油	廃プラスチック類	金属くず	ガラス陶磁器等くず
排出量	0.41 t	154.57 t	67.37 t	486.24 t
【目標】				
産業廃棄物の種類	廃油	廃プラスチック類	金属くず	ガラス陶磁器等くず
排出量	0.30 t	140.00 t	60.00 t	440.00 t

産業廃棄物の排出の抑制に関する事項				
【前年度（令和4年度）実績】				
産業廃棄物の種類	コンクリート片	廃アスファルト	石綿含有産業廃棄物	紙くず
排出量	2,942.08 t	237.98 t	135.45 t	98.48 t
【目標】				
産業廃棄物の種類	コンクリート片	廃アスファルト	石綿含有産業廃棄物	紙くず
排出量	2,600.00 t	215.00 t	120.00 t	90.00 t

産業廃棄物の排出の抑制に関する事項				
【前年度（令和4年度）実績】				
産業廃棄物の種類	木くず	繊維くず	建設混合廃棄物	廃蛍光ランプ類
排出量	2,561.05 t	6.68 t	375.60 t	0.05 t
【目標】				
産業廃棄物の種類	木くず	繊維くず	建設混合廃棄物	廃蛍光ランプ類
排出量	2,300.00 t	6.00 t	330.00 t	0.05 t

(第3面)

自ら行う産業廃棄物の再生利用に関する事項

①現状	【前年度（令和4年度）実績】		
	産業廃棄物の種類	燃え殻	建設汚泥
	自ら再生利用を行った産業廃棄物の量	- t	- t
	(これまでに実施した取組)		
②計画	【目標】		
	産業廃棄物の種類	燃え殻	建設汚泥
	自ら再生利用を行う産業廃棄物の量	- t	- t
	(今後実施する予定の取組)		

自ら行う産業廃棄物の中間処理に関する事項

①現状	【前年度（令和4年度）実績】		
	産業廃棄物の種類	燃え殻	建設汚泥
	自ら熱回収を行った産業廃棄物の量	- t	- t
	自ら中間処理により減量した産業廃棄物の量	- t	- t
(これまでに実施した取組)			
②計画	【目標】		
	産業廃棄物の種類	燃え殻	建設汚泥
	自ら熱回収を行う産業廃棄物の量	- t	- t
	自ら中間処理により減量する産業廃棄物の量	- t	- t
(今後実施する予定の取組)			

(第4面)

自ら行う産業廃棄物の埋立処分又は海洋投入処分に関する事項			
①現状	【前年度（令和4年度）実績】		
	産業廃棄物の種類	燃え殻	建設汚泥
	自ら埋立処分又は海洋投入処分を行った産業廃棄物の量	- t	- t
	(これまでに実施した取組)		
②計画	【目標】		
	産業廃棄物の種類	燃え殻	建設汚泥
	自ら埋立処分又は海洋投入処分を行う産業廃棄物の量	- t	- t
	(今後実施する予定の取組)		
産業廃棄物の処理の委託に関する事項			
①現状	【前年度（令和4年度）実績】		
	産業廃棄物の種類	燃え殻	建設汚泥
	全処理委託量	3.99 t	0.11 t
	優良認定処理業者への処理委託量	3.99 t	- t
	再生利用業者への処理委託量	- t	0.11 t
	認定熱回収業者への処理委託量	- t	- t
	認定熱回収業者以外の熱回収を行う業者への処理委託量	- t	- t
	(これまでに実施した取組) 処理委託基本契約（場所・品目）を確認したうえでの処理委託委託先の処分施設の定期的な視察		

(第4面) - 2

自ら行う産業廃棄物の埋立処分又は海洋投入処分に関する事項

【前年度（令和4年度）実績】

産業廃棄物の種類	廃油	廃プラスチック類	金属くず	ガラス陶磁器等くず
自ら埋立処分又は海洋投入処分を行った産業廃棄物の量	- t	- t	- t	- t

【目標】

産業廃棄物の種類	廃油	廃プラスチック類	金属くず	ガラス陶磁器等くず
自ら埋立処分又は海洋投入処分を行う産業廃棄物の量	- t	- t	- t	- t

産業廃棄物の処理の委託に関する事項

【前年度（令和4年度）実績】

産業廃棄物の種類	廃油	廃プラスチック類	金属くず	ガラス陶磁器等くず
全処理委託量	0.41 t	154.57 t	67.37 t	486.24 t
優良認定処理業者への処理委託量	0.41 t	101.56 t	41.75 t	228.98 t
再生利用業者への処理委託量	0.41 t	154.57 t	67.37 t	486.24 t
認定熱回収業者への処理委託量	- t	- t	- t	- t
認定熱回収業者以外の熱回収を行う業者への処理委託量	- t	- t	- t	- t

自ら行う産業廃棄物の埋立処分又は海洋投入処分に関する事項

【前年度（令和4年度）実績】

産業廃棄物の種類	コンクリート片	廃アスファルト	石綿含有産業廃棄物	紙くず
自ら埋立処分又は海洋投入処分を行った産業廃棄物の量	- t	- t	- t	- t

【目標】

産業廃棄物の種類	コンクリート片	廃アスファルト	石綿含有産業廃棄物	紙くず
自ら埋立処分又は海洋投入処分を行う産業廃棄物の量	- t	- t	- t	- t

産業廃棄物の処理の委託に関する事項

【前年度（令和4年度）実績】

産業廃棄物の種類	コンクリート片	廃アスファルト	石綿含有産業廃棄物	紙くず
全処理委託量	2,942.08 t	237.98 t	135.45 t	98.48 t
優良認定処理業者への処理委託量	1,201.22 t	79.48 t	125.76 t	8.45 t
再生利用業者への処理委託量	2,942.08 t	237.98 t	- t	98.48 t
認定熱回収業者への処理委託量	- t	- t	- t	- t
認定熱回収業者以外の熱回収を行う業者への処理委託量	- t	- t	- t	- t

(第4面) - 4

自ら行う産業廃棄物の埋立処分又は海洋投入処分に関する事項

【前年度（令和4年度）実績】

産業廃棄物の種類	木くず	繊維くず	建設混合廃棄物	廃蛍光ランプ類
自ら埋立処分又は海洋投入処分を行った産業廃棄物の量	- t	- t	- t	- t

【目標】

産業廃棄物の種類	木くず	繊維くず	建設混合廃棄物	廃蛍光ランプ類
自ら埋立処分又は海洋投入処分を行う産業廃棄物の量	- t	- t	- t	- t

産業廃棄物の処理の委託に関する事項

【前年度（令和4年度）実績】

産業廃棄物の種類	木くず	繊維くず	建設混合廃棄物	廃蛍光ランプ類
全処理委託量	2,561.05 t	6.68 t	375.60 t	0.05 t
優良認定処理業者への処理委託量	2,183.59 t	6.47 t	264.91 t	0.05 t
再生利用業者への処理委託量	2,561.05 t	6.68 t	375.60 t	0.05 t
認定熱回収業者への処理委託量	- t	- t	- t	- t
認定熱回収業者以外の熱回収を行う業者への処理委託量	- t	- t	- t	- t

②計画	【目標】		
	産業廃棄物の種類	燃え殻	建設汚泥
	全処理委託量	- t	- t
	優良認定処理業者への処理委託量	- t	- t
	再生利用業者への処理委託量	- t	- t
	認定熱回収業者への処理委託量	- t	- t
	認定熱回収業者以外の熱回収を行う業者への処理委託量	- t	- t
	(今後実施する予定の取組) 優良認定処理業者へ優先して委託		
※事務処理欄			

【目標】				
産業廃棄物の種類	廃油	廃プラスチック類	金属くず	ガラス陶磁器等くず
全処理委託量	0.30 t	140.00 t	60.00 t	440.00 t
優良認定処理業者への処理委託量	0.30 t	100.00 t	40.00 t	230.00 t
再生利用業者への処理委託量	0.30 t	140.00 t	60.00 t	440.00 t
認定熱回収業者への処理委託量	- t	- t	- t	- t
認定熱回収業者以外の熱回収を行う業者への処理委託量	- t	- t	- t	- t

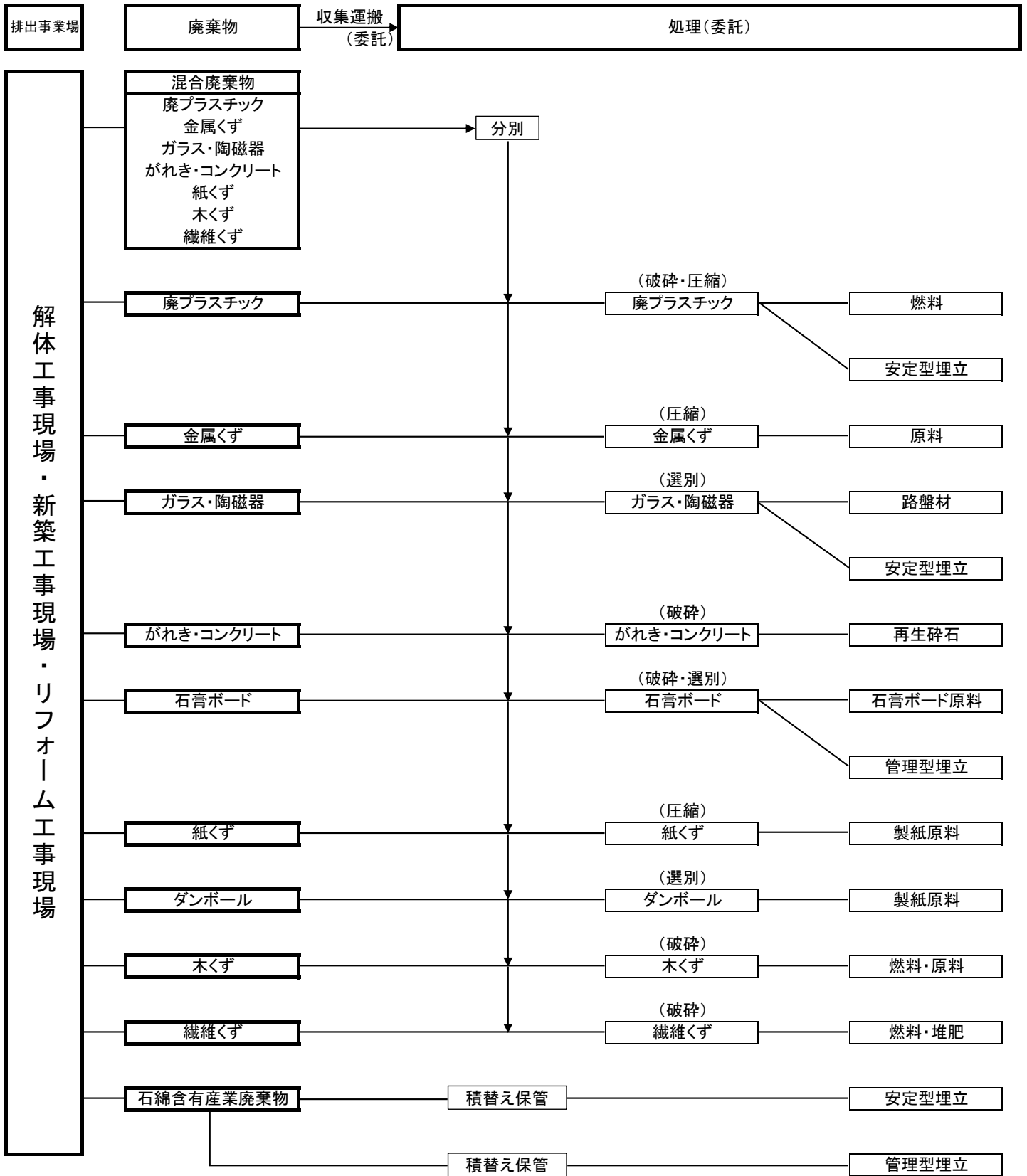
【目標】				
産業廃棄物の種類	コンクリート片	廃アスファルト	石綿含有産業廃棄物	紙くず
全処理委託量	2,600.00 t	215.00 t	120.00 t	90.00 t
優良認定処理業者への処理委託量	1,200.00 t	80.00 t	110.00 t	10.00 t
再生利用業者への処理委託量	2,600.00 t	215.00 t	- t	90.00 t
認定熱回収業者への処理委託量	- t	- t	- t	- t
認定熱回収業者以外の熱回収を行う業者への処理委託量	- t	- t	- t	- t

【目標】				
産業廃棄物の種類	木くず	繊維くず	建設混合廃棄物	廃蛍光ランプ類
全処理委託量	2,300.00 t	6.00 t	330.00 t	0.05 t
優良認定処理業者への処理委託量	2,100.00 t	6.00 t	260.00 t	0.05 t
再生利用業者への処理委託量	2,300.00 t	6.00 t	330.00 t	0.05 t
認定熱回収業者への処理委託量	- t	- t	- t	- t
認定熱回収業者以外の熱回収を行う業者への処理委託量	- t	- t	- t	- t

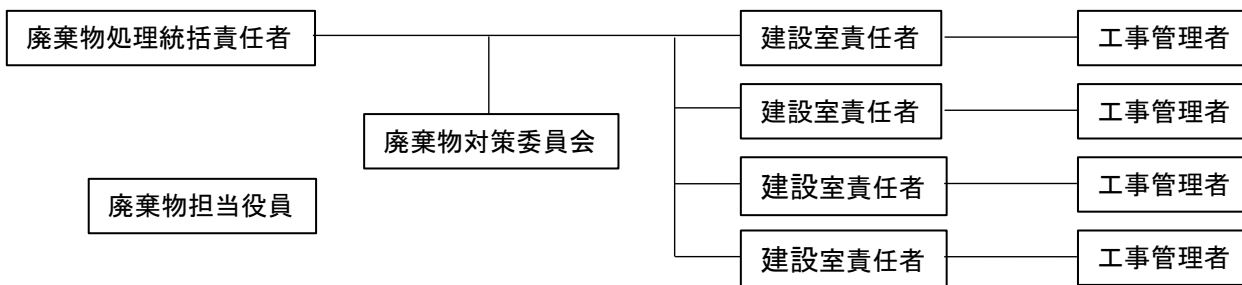
備考

- 1 前年度の産業廃棄物の発生量が1,000トン以上の事業場ごとに1枚作成すること。
- 2 当該年度の6月30日までに提出すること。
- 3 「当該事業場において現に行っている事業に関する事項」の欄は、以下に従って記入すること。
 - (1)①欄には、日本標準産業分類の区分を記入すること。
 - (2)②欄には、製造業の場合における製造品出荷額(前年度実績)、建設業の場合における元請完成工事高(前年度実績)、医療機関の場合における病床数(前年度末時点)等の業種に応じ事業規模が分かるような前年度の実績を記入すること。
 - (3)④欄には、当該事業場において生ずる産業廃棄物についての発生から最終処分が終了するまでの一連の処理の工程(当該処理を委託する場合は、委託の内容を含む。)を記入すること。
- 4 「自ら行う産業廃棄物の中間処理に関する事項」の欄には、産業廃棄物の種類ごとに、自ら中間処理を行うに際して熱回収を行った場合における熱回収を行った産業廃棄物の量と、自ら中間処理を行うことによって減量した量について、前年度の実績、目標及び取組を記入すること。
- 5 「産業廃棄物の処理の委託に関する事項」の欄には、産業廃棄物の種類ごとに、全処理委託量を記入するほか、その内数として、優良認定処理業者(廃棄物の処理及び清掃に関する法律施行令第6条の11第2号に該当する者)への処理委託量、処理業者への再生利用委託量、認定熱回収施設設置者(廃棄物の処理及び清掃に関する法律第15条の3の3第1項の認定を受けた者)である処理業者への焼却処理委託量及び認定熱回収施設設置者以外の熱回収を行っている処理業者への焼却処理委託量について、前年度実績、目標及び取組を記入すること。
- 6 それぞれの欄に記入すべき事項の全てを記入することができないときは、当該欄に「別紙のとおり」と記入し、当該欄に記入すべき内容を記入した別紙を添付すること。また、産業廃棄物の種類が3以上あるときは、前年度実績及び目標の欄に「別紙のとおり」と記入し、当該欄に記入すべき内容を記入した別紙を添付すること。また、それぞれの欄に記入すべき事項がないときは、「―」を記入すること。
- 7 ※欄は記入しないこと。

産業廃棄物処理フロー



産業廃棄物の処理に係る管理体制



役 割	廃棄物担当役員	<ul style="list-style-type: none"> (1) 基本方針の承認 (2) 基本計画の承認 (3) 廃棄物管理規定の承認 (4) 社内の廃棄物管理組織の整備 (5) その他必要な事項
	廃棄物対策委員会	<p>建設廃棄物等に関する事項を審議し、建設廃棄物等の発生抑制、排出抑制、適正処理及び再生資源の利用促進、計画的な建設廃棄物等の管理運営を図る。</p> <p>委員会の構成 委員長 廃棄物担当役員 委員 関連部各部長、建設室長その他委員長の指名するもの 事務局 建設管理室</p>
	事務局	<ul style="list-style-type: none"> (1) 基本方針・計画の策定 (2) 廃棄物管理規定の策定・改廃 (3) 廃棄物処理マニュアルの策定 (4) 社員、協力業者に対する教育・啓発 (5) 関係法令・ガイドライン等の改正や監督官庁の行政指導内容の周知 (6) 処理業者・再資源化業者の調査、選定及び管理 (7) 委託契約の締結 (8) 各施工室の実績の把握 (9) 関連部署及び各施工室に対する情報提供、支援及び指導 (10) 廃棄物の発生抑制や再生資源の利用促進のための施策 (11) その他必要な事項
	廃棄物処理統括責任者	<ul style="list-style-type: none"> (1) 建設部方針・計画の策定 (2) 社員、協力業者に対する教育・啓発 (3) 関係法令・ガイドライン等の改正や監督官庁の行政指導内容の周知 (4) 各作業所に対する情報提供、支援及び指導 (5) 各作業所へのパトロール (6) 各作業所の実績把握と本部への報告 (7) 監督官庁への各種報告 (8) その他必要な事項
	工事管理者	<ul style="list-style-type: none"> (1) 電子マニフェストの処理 (2) 処理業者の監督 (3) 協力業者の監督・指導 (4) 分別・保管・処理・処分状況の確認・記録・改善 (5) 廃棄物処理実績の記録及び本部への報告 (6) その他必要な事項