

産業廃棄物処理計画書

令和5年 6 月 27 日

東京都知事 殿

提出者

住 所 東京都八王子市旭町1番8号

氏 名 ユニオン建設(株)八王子支店取締役支店長松井良博

（法人にあつては、名称及び代表者の氏名）

電話番号 042-686-2091

廃棄物の処理及び清掃に関する法律第12条第9項の規定に基づき、産業廃棄物の減量その他その処理に関する計画を作成したので、提出します。

事業場の名称	ユニオン建設(株)八王子支店
事業場の所在地	東京都内各現場(八王子市を除く)
計画期間	令和5年4月1日から令和6年3月31日まで
当該事業場において現に行っている事業に関する事項	
①事業の種類	総合建設業
②事業の規模	元請完成工事高(2022年度実績) 6,567,174,503円
③従業員数	111人
④産業廃棄物の一連の処理の工程	汚泥 →脱水→生石灰・固化材と混合→粒度調整し再生利用 廃プラスチック →選別 → 破碎 →再生利用・埋立 金属くず →切断・圧縮 →再生利用 ガラス陶磁器等くず →破碎 →再生利用・埋立 コンクリート片 →破碎 →再利用・埋立 廃アスファルト →破碎 →再利用・埋立 レンガ破片 →破碎 →再利用・埋立 紙くず →溶解 →再利用 木くず →破碎 →焼却・再利用 建設混合廃棄物 →破碎 →再利用・埋立

産業廃棄物の処理に係る管理体制に関する事項

(管理体制図)

産業廃棄物の排出の抑制に関する事項

①現状	【前年度（令和4年度）実績】		
	産業廃棄物の種類	建設汚泥	廃プラスチック類
	排出量	61.50 t	27.07 t
	(これまでに実施した取組)		
②計画	【目標】		
	産業廃棄物の種類	建設汚泥	廃プラスチック類
	排出量	70.00 t	30.00 t
	(今後実施する予定の取組)		

産業廃棄物の分別に関する事項

①現状	(分別している産業廃棄物の種類及び分別に関する取組)
②計画	(今後分別する予定の産業廃棄物の種類及び分別に関する取組)

産業廃棄物の排出の抑制に関する事項

【前年度（令和4年度）実績】

産業廃棄物の種類	金属くず	ガラス陶磁器等くず	コンクリート片	廃アスファルト
排 出 量	11.19 t	24.50 t	930.49 t	207.10 t

【目標】

産業廃棄物の種類	金属くず	ガラス陶磁器等くず	コンクリート片	廃アスファルト
排 出 量	12.00 t	25.00 t	950.00 t	210.00 t

産業廃棄物の排出の抑制に関する事項

【前年度（令和4年度）実績】

産業廃棄物の種類	繊維くず	木くず	紙くず	安定型混合
排 出 量	0.41 t	508.37 t	0.30 t	204.40 t

【目標】

産業廃棄物の種類	繊維くず	木くず	紙くず	安定型混合
排 出 量	0.50 t	600.00 t	0.30 t	250.00 t

産業廃棄物の排出の抑制に関する事項

【前年度（令和4年度）実績】

産業廃棄物の種類	がれき類	管理型混合	汚泥（有害）	
排 出 量	6,039.86 t	81.99 t	25.10 t	- t

【目標】

産業廃棄物の種類	がれき類	管理型混合	汚泥（有害）	
排 出 量	6,100.00 t	82.00 t	20.00 t	- t

(第3面)

自ら行う産業廃棄物の再生利用に関する事項

①現状	【前年度（令和4年度）実績】		
	産業廃棄物の種類	建設汚泥	廃プラスチック類
	自ら再生利用を行った産業廃棄物の量	- t	- t
	(これまでに実施した取組)		
②計画	【目標】		
	産業廃棄物の種類	建設汚泥	廃プラスチック類
	自ら再生利用を行う産業廃棄物の量	- t	- t
	(今後実施する予定の取組)		

自ら行う産業廃棄物の中間処理に関する事項

①現状	【前年度（令和4年度）実績】		
	産業廃棄物の種類	建設汚泥	廃プラスチック類
	自ら熱回収を行った産業廃棄物の量	- t	- t
	自ら中間処理により減量した産業廃棄物の量	- t	- t
(これまでに実施した取組)			
②計画	【目標】		
	産業廃棄物の種類	建設汚泥	廃プラスチック類
	自ら熱回収を行う産業廃棄物の量	- t	- t
	自ら中間処理により減量する産業廃棄物の量	- t	- t
(今後実施する予定の取組)			

自ら行う産業廃棄物の再生利用に関する事項

【前年度（令和4年度）実績】

産業廃棄物の種類	金属くず	ガラス陶磁器等くず	コンクリート片	廃アスファルト
自ら再生利用を行った産業廃棄物の量	- t	- t	- t	- t

【目標】

産業廃棄物の種類	金属くず	ガラス陶磁器等くず	コンクリート片	廃アスファルト
自ら再生利用を行う産業廃棄物の量	- t	- t	- t	- t

自ら行う産業廃棄物の中間処理に関する事項

【前年度（令和4年度）実績】

産業廃棄物の種類	金属くず	ガラス陶磁器等くず	コンクリート片	廃アスファルト
自ら熱回収を行った産業廃棄物の量	- t	- t	- t	- t
自ら中間処理により減量した産業廃棄物の量	- t	- t	- t	- t

【目標】

産業廃棄物の種類	金属くず	ガラス陶磁器等くず	コンクリート片	廃アスファルト
自ら熱回収を行う産業廃棄物の量	- t	- t	- t	- t
自ら中間処理により減量する産業廃棄物の量	- t	- t	- t	- t

自ら行う産業廃棄物の再生利用に関する事項

【前年度（令和4年度）実績】

産業廃棄物の種類	繊維くず	木くず	紙くず	安定型混合
自ら再生利用を行った産業廃棄物の量	- t	- t	- t	- t

【目標】

産業廃棄物の種類	繊維くず	木くず	紙くず	安定型混合
自ら再生利用を行う産業廃棄物の量	- t	- t	- t	- t

自ら行う産業廃棄物の中間処理に関する事項

【前年度（令和4年度）実績】

産業廃棄物の種類	繊維くず	木くず	紙くず	安定型混合
自ら熱回収を行った産業廃棄物の量	- t	- t	- t	- t
自ら中間処理により減量した産業廃棄物の量	- t	- t	- t	- t

【目標】

産業廃棄物の種類	繊維くず	木くず	紙くず	安定型混合
自ら熱回収を行う産業廃棄物の量	- t	- t	- t	- t
自ら中間処理により減量する産業廃棄物の量	- t	- t	- t	- t

自ら行う産業廃棄物の再生利用に関する事項

【前年度（令和4年度）実績】

産業廃棄物の種類	がれき類	管理型混合	汚泥（有害）	
自ら再生利用を行った産業廃棄物の量	- t	- t	- t	- t

【目標】

産業廃棄物の種類	がれき類	管理型混合	汚泥（有害）	
自ら再生利用を行う産業廃棄物の量	- t	- t	- t	- t

自ら行う産業廃棄物の中間処理に関する事項

【前年度（令和4年度）実績】

産業廃棄物の種類	がれき類	管理型混合	汚泥（有害）	
自ら熱回収を行った産業廃棄物の量	- t	- t	- t	- t
自ら中間処理により減量した産業廃棄物の量	- t	- t	- t	- t

【目標】

産業廃棄物の種類	がれき類	管理型混合	汚泥（有害）	
自ら熱回収を行う産業廃棄物の量	- t	- t	- t	- t
自ら中間処理により減量する産業廃棄物の量	- t	- t	- t	- t

(第4面)

自ら行う産業廃棄物の埋立処分又は海洋投入処分に関する事項

①現状	【前年度（令和4年度）実績】		
	産業廃棄物の種類	建設汚泥	廃プラスチック類
	自ら埋立処分又は 海洋投入処分を行った 産業廃棄物の量	- t	- t
	(これまでに実施した取組)		
②計画	【目標】		
	産業廃棄物の種類	建設汚泥	廃プラスチック類
	自ら埋立処分又は 海洋投入処分を行う 産業廃棄物の量	- t	- t
	(今後実施する予定の取組)		

産業廃棄物の処理の委託に関する事項

①現状	【前年度（令和4年度）実績】		
	産業廃棄物の種類	建設汚泥	廃プラスチック類
	全処理委託量	61.50 t	27.07 t
	優良認定処理業者 への処理委託量	60.50 t	5.92 t
	再生利用業者への 処理委託量	61.50 t	27.07 t
	認定熱回収業者 への処理委託量	- t	- t
	認定熱回収業者以外 の熱回収を行う業者 への処理委託量	- t	- t
(これまでに実施した取組)			

自ら行う産業廃棄物の埋立処分又は海洋投入処分に関する事項

【前年度（令和4年度）実績】

産業廃棄物の種類	金属くず	ガラス陶磁器等くず	コンクリート片	廃アスファルト
自ら埋立処分又は 海洋投入処分を行った 産業廃棄物の量	- t	- t	- t	- t

【目標】

産業廃棄物の種類	金属くず	ガラス陶磁器等くず	コンクリート片	廃アスファルト
自ら埋立処分又は 海洋投入処分を行う 産業廃棄物の量	- t	- t	- t	- t

産業廃棄物の処理の委託に関する事項

【前年度（令和4年度）実績】

産業廃棄物の種類	金属くず	ガラス陶磁器等くず	コンクリート片	廃アスファルト
全処理委託量	11.19 t	24.50 t	930.49 t	207.10 t
優良認定処理業者 への処理委託量	8.02 t	15.30 t	13.76 t	2.96 t
再生利用業者への 処理委託量	11.19 t	24.50 t	930.49 t	207.10 t
認定熱回収業者 への処理委託量	- t	- t	- t	- t
認定熱回収業者以外 の熱回収を行う業者 への処理委託量	- t	- t	- t	- t

自ら行う産業廃棄物の埋立処分又は海洋投入処分に関する事項

【前年度（令和4年度）実績】				
産業廃棄物の種類	繊維くず	木くず	紙くず	安定型混合
自ら埋立処分又は 海洋投入処分を行った 産業廃棄物の量	- t	- t	- t	- t
【目標】				
産業廃棄物の種類	繊維くず	木くず	紙くず	安定型混合
自ら埋立処分又は 海洋投入処分を行う 産業廃棄物の量	- t	- t	- t	- t

産業廃棄物の処理の委託に関する事項

【前年度（令和4年度）実績】				
産業廃棄物の種類	繊維くず	木くず	紙くず	安定型混合
全処理委託量	0.41 t	508.37 t	0.30 t	204.40 t
優良認定処理業者 への処理委託量	0.41 t	19.75 t	0.30 t	8.41 t
再生利用業者への 処理委託量	0.41 t	508.37 t	0.30 t	204.40 t
認定熱回収業者 への処理委託量	- t	- t	- t	- t
認定熱回収業者以外 の熱回収を行う業者 への処理委託量	- t	- t	- t	- t

自ら行う産業廃棄物の埋立処分又は海洋投入処分に関する事項

【前年度（令和4年度）実績】

産業廃棄物の種類	がれき類	管理型混合	汚泥（有害）	
自ら埋立処分又は 海洋投入処分を行った 産業廃棄物の量	- t	- t	- t	- t

【目標】

産業廃棄物の種類	がれき類	管理型混合	汚泥（有害）	
自ら埋立処分又は 海洋投入処分を行う 産業廃棄物の量	- t	- t	- t	- t

産業廃棄物の処理の委託に関する事項

【前年度（令和4年度）実績】

産業廃棄物の種類	がれき類	管理型混合	汚泥（有害）	
全処理委託量	6,039.86 t	81.99 t	25.10 t	- t
優良認定処理業者 への処理委託量	1.78 t	34.85 t	- t	- t
再生利用業者への 処理委託量	6,039.86 t	81.99 t	25.10 t	- t
認定熱回収業者 への処理委託量	- t	- t	- t	- t
認定熱回収業者以外 の熱回収を行う業者 への処理委託量	- t	- t	- t	- t

		【目標】		
		産業廃棄物の種類	建設汚泥	廃プラスチック類
②計画	全処理委託量		70.00 t	30.00 t
	優良認定処理業者への処理委託量		60.00 t	6.00 t
	再生利用業者への処理委託量		70.00 t	30.00 t
	認定熱回収業者への処理委託量		- t	- t
	認定熱回収業者以外の熱回収を行う業者への処理委託量		- t	- t
	(今後実施する予定の取組)			
※事務処理欄				

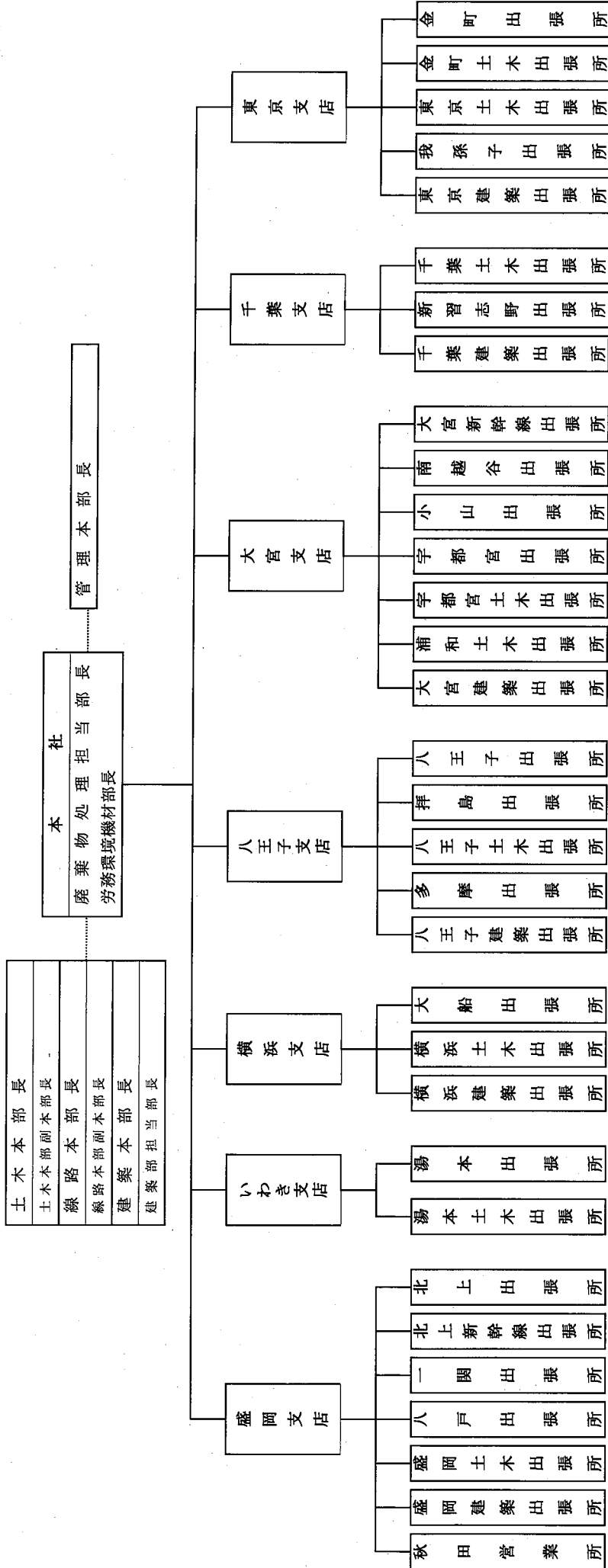
【目標】				
産業廃棄物の種類	金属くず	ガラス陶磁器等くず	コンクリート片	廃アスファルト
全処理委託量	12.00 t	25.00 t	950.00 t	210.00 t
優良認定処理業者への処理委託量	8.00 t	15.00 t	14.00 t	3.00 t
再生利用業者への処理委託量	12.00 t	25.00 t	950.00 t	210.00 t
認定熱回収業者への処理委託量	- t	- t	- t	- t
認定熱回収業者以外の熱回収を行う業者への処理委託量	- t	- t	- t	- t

【目標】				
産業廃棄物の種類	繊維くず	木くず	紙くず	安定型混合
全処理委託量	0.50 t	600.00 t	0.30 t	250.00 t
優良認定処理業者 への処理委託量	0.50 t	20.00 t	0.30 t	8.00 t
再生利用業者への 処理委託量	0.50 t	600.00 t	0.30 t	250.00 t
認定熱回収業者 への処理委託量	- t	- t	- t	- t
認定熱回収業者以外 の熱回収を行う業者 への処理委託量	- t	- t	- t	- t

【目標】				
産業廃棄物の種類	がれき類	管理型混合	汚泥(有害)	
全処理委託量	6,100.00 t	82.00 t	20.00 t	- t
優良認定処理業者への処理委託量	1,800.00 t	35.00 t	- t	- t
再生利用業者への処理委託量	6,100.00 t	82.00 t	20.00 t	- t
認定熱回収業者への処理委託量	- t	- t	- t	- t
認定熱回収業者以外の熱回収を行う業者への処理委託量	- t	- t	- t	- t

ユニオン建設株式会社 建設副産物処理管理組織表

2023年3月31日現在



備考

- 1 前年度の産業廃棄物の発生量が1,000トン以上の事業場ごとに1枚作成すること。
- 2 当該年度の6月30日までに提出すること。
- 3 「当該事業場において現に行っている事業に関する事項」の欄は、以下に従って記入すること。
 - (1)①欄には、日本標準産業分類の区分を記入すること。
 - (2)②欄には、製造業の場合における製造品出荷額(前年度実績)、建設業の場合における元請完成工事高(前年度実績)、医療機関の場合における病床数(前年度末時点)等の業種に応じ事業規模が分かるような前年度の実績を記入すること。
 - (3)④欄には、当該事業場において生ずる産業廃棄物についての発生から最終処分が終了するまでの一連の処理の工程(当該処理を委託する場合は、委託の内容を含む。)を記入すること。
- 4 「自ら行う産業廃棄物の中間処理に関する事項」の欄には、産業廃棄物の種類ごとに、自ら中間処理を行うに際して熱回収を行った場合における熱回収を行った産業廃棄物の量と、自ら中間処理を行うことによって減量した量について、前年度の実績、目標及び取組を記入すること。
- 5 「産業廃棄物の処理の委託に関する事項」の欄には、産業廃棄物の種類ごとに、全処理委託量を記入するほか、その内数として、優良認定処理業者(廃棄物の処理及び清掃に関する法律施行令第6条の11第2号に該当する者)への処理委託量、処理業者への再生利用委託量、認定熱回収施設設置者(廃棄物の処理及び清掃に関する法律第15条の3の3第1項の認定を受けた者)である処理業者への焼却処理委託量及び認定熱回収施設設置者以外の熱回収を行っている処理業者への焼却処理委託量について、前年度実績、目標及び取組を記入すること。
- 6 それぞれの欄に記入すべき事項の全てを記入することができないときは、当該欄に「別紙のとおり」と記入し、当該欄に記入すべき内容を記入した別紙を添付すること。また、産業廃棄物の種類が3以上あるときは、前年度実績及び目標の欄に「別紙のとおり」と記入し、当該欄に記入すべき内容を記入した別紙を添付すること。また、それぞれの欄に記入すべき事項がないときは、「―」を記入すること。
- 7 ※欄は記入しないこと。